



NASJONALE SUPPLERENDE BESTEMMELSER TIL ISSFs REGLEMENTER FOR RIFLE

Sist endret etter vedtak i NSF's styre xxxxxxxx 2018. Referanser til ISSFs regelverk oppdatert i 2018.

Suppleringer til artikler i ISSFs reglementer (2018-utgaven) er angitt med referanse til det aktuelle artikkelnummeret i "ISSF Generelle Tekniske Regler" (G) og "ISSF Rifleregler for 300m rifle, 300m Standardrifle, 50m rifle, 10m lufrifle" (R). Bestemmelsene er delt inn i del 1 som omhandler nasjonale tilpasninger og del 2 som er nasjonale tilføyelser i forhold til de internasjonale reglene.

Innhold	Side
Del 1 Nasjonale tilpasninger:	
• Grovkaliber (300m) 200 m (G) 6.3.4.1	2
• Krav til standplass (G) 6.4.7.2	2
• Seeding (G) 6.6.....	2
• Bekledningsregler (G) 6.7.5.....	2
• Utstyrskontroll (G) 6.7.6	3
• Konkurransjury (G) 6.8	3
• Utstyr og ammunisjon (R) 7.4	3
• Skytestillinger (R) 7.6.1	3
• Nasjonalt tillegg for knestående (R) 7.6.1.1	3
Del 2 Nasjonale tillegg:	
• Tabell for rifleøvelser.....	5
• Veteran	6
• 15 Meter (miniatyr)	6
• 10m Sprintluft.....	7
• Ungdomskyting.....	8
Del 3 Retningslinjer for kontroll på NM og uttaksskytinger.....	11



Del 1 Nasjonale tilpasninger

GROVKALIBER (300m) 200m (G) 6.3.4.1

Nasjonale stevner, uttaksskytinger og norgesmesterskap for grovkaliber kan alternativt arrangeres på 200m-baner med elektroniske skiver.

Skivens mål:

10 sone	64,00 mm	(±0.5 mm)	5 sone	397,33 mm	(±3.0 mm)
9 sone	130,67 mm	(±1.0 mm)	4 sone	464,00 mm	(±3.0 mm)
8 sone	197,33 mm	(±1.0 mm)	3 sone	530,67 mm	(±3.0 mm)
7 sone	264,00 mm	(±3.0 mm)	2 sone	597,33 mm	(±3.0 mm)
6 sone	330,67 mm	(±3.0 mm)	1 sone	664,00 mm	(±3.0 mm)

Innertier = 30,67 mm (±0.5 mm).

Svart sikteområde fra treffsone 5 til 10 = 397 mm (±3.0 mm).

Svart sikteblink som blir brukt for DFS på 200 meter kan brukes.

Det skal brukes 8 millimeter tolk.

På 200m-baner skal vindvimpler, som måler 50mm x 400mm, plasseres 35m fra standplasslinjen. 80m og 150m fra standplasslinjen skal det plasseres vimpler som er 200mm x 750 mm.

Skyteavstanden skal være så nøyaktig som mulig, med følgende tillatte avvik:

200m ±0,67m

Skivenes senterhøyde, målt fra gulvnivå på standplass, skal være:

200m ±2,67m

Tillatte sideveis avvik fra en midtlinje vinkelrett (90 grader) på midten av standplass er: 200m ±4,00m

KRAV TIL STANDPLASS (G) 6.4.7.2

Deltager kan medbringe eget godkjent liggeunderlag dersom arrangøren ikke har godkjent liggeunderlag tilgjengelig.

SEEDING (G) 6.6

Hvis det til et NM er påmeldt flere deltakere i senior- og juniorklassene enn banen har kapasitet for, skal deltakerne seedes så alle som har mulighet til høy plassering kommer i samme pulje (skytelag). Seedede lag starter sist.

TIK skal senest 3 uker før mesterskapet ta ut de som skal skyte i den seedede puljen.

Det kan ikke i noe tilfelle gis dispensasjon for seedede skyttere til å skyte utenom seedet lag. Dette gjelder både for innendørs- og utendørsmesterskap.

I utendørsmesterskap kan det kun brukes 1 dag til avvikling av en NM-gren i samme klasse.

Seedede skyttere skal fordeles på standplass i henhold til ranking. Førsteranket på midten av banen, andre- og tredjeranket til hhv høyre og venstre for ham/henne, fjerde- og femteranket til høyre og venstre for disse igjen, og så videre.

BEKLEDNINGSREGLER (G) 6.7.5.

Det er skytternes, trenere og leders ansvar å møte på banen passende kledd for en offentlig sportsbegivenhet.

Det er ikke nødvendig å følge ISSFs «Dress code» i detalj. På premieutdelinger og andre seremonier oppfordres det til at skytterne møter frem i offisielle klubbantrekk eller treningsdresser og sportssko.



UTSTYRSKONTROLL (G) 6.7.6

På vanlige approberte stevner som ikke teller i forbindelse med uttak til mesterskap, er rekordberettiget eller er NM-arrangementer, oppfordres det til at dommeren utfører utstyrskontroll etter hva som er rimelig og praktisk mulig. I breddeaktiviteten kan det godkjennes vanlig brukt «DFS»-utstyr.

KONKURRANSEJURY (G) 6.8.

Hvis det ikke er oppnevnt jury, skal det være en autorisert dommer som ivaretar juryens plikter, jfr. ISSF General Regulations 3.4.5.

UTSTYR OG AMMUNISJON (R) 7.4.

Våpen med magasin

Sauer og andre våpen med magasin er tillatt brukt i nasjonale stevner og mesterskap. Det er tillatt å skyte med splittet rem i liggende og knestående. Rem er ikke tillatt brukt i stående – unntatt for 15m standardprogram. Ved bruk av rem ifbm. lading må våpenet peke i sikker retning frem mot skiven. Ved skyting med kal. 22 er det tillatt å bruke magasin. På grovkaliber skal det lades enkeltvis.

SKYTESTILLINGER (R) 7.6.1

På vanlige approberte stevner som ikke teller ifbm. uttak til mesterskap, er rekordberettiget eller er NM-arrangementer, utfører dommeren kontrollen etter hva som er praktisk mulig. På NM-arrangementer, konkurranser som er rekordberettiget og konkurranser som teller ifbm. uttak til internasjonale mesterskap skal kontrollen følge ISSFs regelverk.

Følgende punkter skal som minimum kontrolleres på skytterne:

Stilling	Kontrollpunkt 1	Kontrollpunkt 2
Ligg	Vinkel venstre arm mot underlag: minimum 30grader.	Ikke kontakt mellom våpen og rem/ skytejakke venstre arm. Ved bruk av splittet rem tillates remkontakt ved venstrehånd.
Kne	Albueleddets plassering mot venstre kneskål: maks 10 cm foran eller 15 cm bakenfor.	
Stående	Ulovlig å ha kontakt mellom pistolgrep og venstre brystparti.	Ulovlig å ha kontakt mellom venstre og høyre hånd. Rem forbudt utenom 15m standardrifle.

Kontrollen kan være mindre streng for ungdom og veteraner enn for senior- og juniorskyttere. Det er skytterens plikt å vite hva som er lovlige skytestillinger.

NASJONALT TILLEGG FOR KNESTÅENDE (R) 7.6.1.1

Skyttere som av en eller annen grunn ikke kan innta knestående skytestilling, kan skyte sittende. Se også særregler for Veteraner. Sittende stilling kan ikke brukes i uttaksskytinger til internasjonale konkurranser eller i skytinger om titler og medaljer i NM. Følgende begrensninger gjelder:

- Legeattest må forevises.
- Legeattesten må på stevnedagen ikke være eldre enn ett (1) år.



- Unntatt fra 1-årsregelen er skade av varig art når dette klart fremgår av attestens ordlyd.
- Skytteren kan sitte med benene plassert på forskjellige måter:
 - Med venstre fot trukket tilbake slik at kneet kommer i riktig høyde.
 - Med føttene trukket tilbake og benene krysset ved ankene (venstre over høyre). Venstre kne i riktig høyde.
 - Med høyre ben strukket fremover og venstre legg lagt på tvers bak høyre kne.
 - Med føttene trukket tilbake og benene krysset (såkalt skredderstilling). Venstre legg støttet på høyre fot.
- Riflen skal bare støttes av venstre arm og hånd, og av høyre skulder, kinn og hånd.
- Høyre hånd skal ikke berøre remmen, venstre arm, venstre lår eller kne.
- Venstre arm skal hvile på venstre kne. Albuespissen skal ikke være mer enn 10 cm foran eller bak kneskålen.
- Riflen skal ikke berøre remmen eller venstre arm bak venstre hånds grep.
- Kroppen og benene skal være på standplassen. Det er ikke tillatt å benytte kunstig støtte av noen art.
- For venstrehånds-skyttere gjelder høyre for venstre og venstre for høyre.
- I spesielle tilfeller kan kretsstyret dispensere/godkjenne andre løsninger, dog ikke mer enn til halve kneprogrammet liggende.



DEL 2 Nasjonale tillegg:

TABELL FOR RIFLEØVELSER – NASJONALE ØVELSER *

ØVELSE	SKUDD	TID ELEKTRONIKK
10 m		
30 skudd sittende	30	35 min
40 skudd stående	40	50 min
3x10 skudd match	30	80 min totalt
Sprintluft	30	15 min (+ 5 min. forberedelse/prøveskudd)
15 m		
Stående	45	60 min konk.skudd inkl.fritt ant. prøveskudd
Standard, stående	30	40 min konk.skudd inkl.fritt ant. prøveskudd
Stående	30	50 min konk.skudd inkl.fritt ant. prøveskudd
Liggende	30	45 min konk.skudd inkl.fritt ant. prøveskudd
¼ match	3x10	80 min konk.skudd inkl.fritt ant. prøveskudd
50 m		
30 skudd liggende	30	35 min.
40 skudd liggende	40	40 min
½ match 3x20	60	105 min totalt
2x30 skudd (30 ligg + 30 stående)	60	105 min totalt
Utvidet 3x10	50	110 min totalt
Utvidet 3x20	100	130 min totalt
Utvidet 3x40	140	185 min totalt
300 m (200m)		
¼ match 3x10	30	80 min totalt
Utvidet 3x10 (10+40+10)	60	120 min totalt
40 sk ligg	40	50 min totalt
½ match 3x20	60	120 min totalt
2x30 skudd (30 ligg + 30 stående)	60	120 min totalt
Utvidet 3x20 (20+60+20)	100	160 min totalt
Utvidet 3x20 (20+40+20)	80	150 min totalt
Utvidet 3x40 (40+60+40)	140	200 min totalt

*For Internasjonale øvelser, se ISSFs regelverk. For SH-klassene, se tabell 6 i Fellesreglementet.

Før skytetiden starter er det 15 min til prøveskudd og klargjøring (gjelder ikke 15m-programmene og luftsprint).

Ved utvidet match fullføres alle liggendeskuddene før stående.

50m – 15m

Alle 50m-øvelser kan skytes simulert på 15m. Slike stevner teller ikke i ranking/100-på-topp.



VETERAN

Følgende særbestemmelser gjelder for skyting i veteranklassene:
Veteranskyttere fra 55 år kan bruke en pall å sitte på i knestående.
Målene er: H = max 30 cm, L = 30 cm, B = 25 cm.

Om skytteren vil bruke en slik pall, må hun/han underrette standplasslederen om dette på forhånd.
Pallen kan også brukes for skyttere i V45, men da må legeerklæring forevises.

Veteranskyttere kan stille med egne albumatter og liggematter i nasjonale stevner og mesterskap.

Irisblender med optisk virkning er tillatt i veteranklassene.

Adlerauge er tillatt i veteranklassene.

15 METER (MINIATYR)

SKIVE

Innerblink	1,0 mm		
10-er ring	4.8mm	5-er ring	54.8mm
9-er ring	14.8mm	4-er ring	64.8mm
8-er ring	24.8mm	3-er ring	74.8mm
7-er ring	34.8mm	2-er ring	84.8mm
6-er ring	44.8mm	1-er ring	94.8mm

Sort fra 7-10 = 34.8mm. Ringtykkelse (bredde) = 0.2mm.

Tillatt avvik fra de spesifiserte dimensjoner er maksimalt 0.2mm. Minste avstand mellom sikteblinkene på 5-blinket skive = 60mm.

Sentrumsmarkeringen (1mm) må skytes helt bort for at den skal telle som innerblink.

SKYTEAVSTAND

Skyteavstanden skal være så nøyaktig som mulig, med følgende tillatte avvik:

15m +/- 0,05m

Disse avstandsavvik gjelder også ved godkjenning av norske rekorder. (Jfr. art. 6.3.8.1)

SKIVEHØYDE

Høyden på skivens senter (sentrum av 10-er sonen)

15m baner, 1,40 m ±0,10m.

KRAV TIL STANDPLASSER – 15M BANER

Standplassen for hver skytter må være minimum 80 cm bred.

REKKEFØLGE VED POENGLIKHET

1. høyeste antall innertiere;
2. høyeste poengsum i siste femskuddserie, deretter bakover ved å dømme hele poengverdier (ikke innertiere eller desimaler) i femskuddserier til skytterne ikke lenger står likt;
3. høyeste antall 10'ere, 9'ere, 8'ere osv.;
4. ved fortsatt poenglikhet skal skytterne rangeres likt etter etternavn, i alfabetisk orden.

RIFLESPEKIFIKASJONER

Maksimal vekt på våpen: 8 kg

ØVELSE MED STANDARDRIFLE

Riflen skal være iht. reglement for standardrifle med tanke på vekt og mål. Avtrekksvekt skal være minimum 1,5 kg. I tilfelle Sauer 200STR benyttes kan våpenet veie maksimalt 6,5 kg forutsatt at våpenet tilfredsstillende Det Frivillige Skyttervesen sitt våpenreglement. Dette våpenet tillates ladet med femskudds magasin. Øvelsen kan skytes med rem i stående.

15m standardrifle skytes i følgende ikke kjønnsdelte klasser:
U16, junior, senior, V45, V55, V65, V73, SH1 ligg, SH2 ligg.



10 METER SPRINTLUFT

VÅPEN OG UTSTYR

Luftrifle i henhold til ISSFs reglement.

Bekledning og utstyr forøvrig i henhold til øvrig reglement.

SKIVE

10 meter bedriftsskive med heltall

SKYTESTILLING

Sittende m/støtte (for U14, U12 og ÅR). Liggende (etter reglene for R3 og R5) for SH-klassene. Stående for øvrige klasser.

ANTALL SKUDD

30

SKYTETID

5 minutter forberedelsestid/prøveskudd

15 minutter for konkurranseskudd

RANGERING VED POENGLIKHET

1. Innertierte, tierte, nierte etc.

2. Siste serie, nest siste serie etc.

KLASSER

Øvelsen skytes i følgende, ikke kjønnsdelte klasser:

ÅR, U12, U14, U16, junior, senior, V45, V55, V65, V73, SH1 ligg, SH2 ligg.



UNGDOMSSKYTING

Programmer, konkurranser og prosedyrer

1.0 UNGDOMSKLASSER

1.1.1 Ungdomsskyting omfatter skyting for gutter og jenter i aldersbestemte klasser i alderen opp til 16 år. I lokale nasjonale stevner kan arrangøren velge å slå sammen en eller flere av U-klassene.

Klasse Åpen rekrutt, t.o.m. det året skytteren fyller 10 år.

Klasse U 12, f.o.m. det året skytteren fyller 11 år t.o.m. det år skytteren fyller 12 år

Klasse U 14, til og med det år skytteren fyller 14 år

Klasse U 16, til og med året skytteren fyller 16 år

I Åpen rekrutt skal deltakerne ikke rangeres. Resultatlista skal inneholde navn og resultat, men sorteres alfabetisk eller klubbvis.

2.0 SKYTEPROGRAMMER

2.1.1. Øvelser

Se «Tabell for rifleøvelser»

2.1.2 Klasser - Konkurransprogrammer

2.1.2.1 Konkurransprogrammer 10m luftrifle

Klasser	Programmer
Åpen rekrutt, U 12, 14	30 skudd sittende med anlegg
U 16	40 skudd stående
U 16	3x10 skudd (knestående, liggende, stående)
Åpen rekrutt, U 12, 14, 16	30 skudd luftsprint

Sittende/stående: Funksjonshemmede skyttere t.o.m. 14 år konkurrerer i Åpen rekrutt og U12-14 etter samme regler som øvrige skyttere.

Funksjonshemmede skyttere i alderen 15-16 år konkurrerer i de ordinære SH-klassene, avhengig av klassifisering.

Match: Ikke eget tilbud for funksjonshemmede.

2.1.2.2 Konkurransprogrammer cal 22 - 15m (kan skytes med luftrifle)

Klasser	Programmer
Åpen rekrutt, U 12, 14	30 skudd liggende
U 16	30 skudd stående
U 16	3x10 skudd (knestående, liggende, stående)
U 16	30 skudd stående, standardrifle

Liggende/sittende/stående: Funksjonshemmede skyttere t.o.m. 14 år konkurrerer i U12-14, etter samme regler som øvrige skyttere.

Funksjonshemmede skyttere i alderen 15-16 år konkurrerer i de ordinære SH-klassene, avhengig av klassifisering.

Match: Ikke eget tilbud for funksjonshemmede.

2.1.2.3 Konkurransprogrammer cal .22 - 50m

Klasser	Programmer (ligg og kne med støtte av rem)
Åpen rekrutt	30 skudd liggende
U 12, 14, 16	40 skudd liggende
U 16	3x20 skudd (knestående, liggende, stående)

Liggende: Funksjonshemmede skyttere t.o.m. 14 år konkurrerer i U12-14 etter vanlige regler, eller sittende i stol/rullestol med valgfri støtte.

Funksjonshemmede skyttere i alderen 15-16 år konkurrerer i U16 etter vanlige regler,



eller sittende i stol/rullestol med støtte i henhold til ordinære SH-regler og klassifisering. Match: Funksjonshemmede skyttere (SH1) kan delta i de ordinære SH-klassene.

2.1.2.4 Konkurransesprogrammer grovkaliber – 200/300m

Klasser	Programmer (ligg og kne med støtte av rem)
U 12, 14, 16	40 skudd liggende
U 16	3x20 skudd (knestående, liggende, stående)

3.0 RESULTATER

Resultatene i alle ungdomsklasser føres med heltall, også i de øvelsene der det brukes desimaler i øvrige klasser. Ved poenglikhet brukes samme regler for rangering som i øvrige klasser (generelle tekniske regler, pkt. 6.15). Dette gjelder også lagkonkurranser.

4.0 SKYTESTILLINGER

4.1 Sittende anleggstilling.

4.1.1 Gjeldende regler for ISSF/NSF skal følges så langt det er dekkende.

4.1.2 Under skytingen skal skytteren gripe om forskjefet med venstre hånd foran avtrekkerbøylen uten å berøre støtten. Kolben skal ikke berøre bordet.

4.1.3 Skytteren kan sitte bakoverlent mot ev. stolrygg, eller foroverlent over bordet. Venstre albue kan hvile på bordplaten. Alternativt kan venstre underarm hvile mot kanten av bordplaten.

4.1.4 Det er ikke tillatt å hvile høyre arm på eller bak evt. stolrygg. Høyre albue og arm skal være fri fra bordet, men kan støttes mot evt. forkant av stolrygg.

4.1.5 For venstrehendte skyttere gjelder reglene speilvendt.

4.1.6 Det er for sittende anleggstilling ikke tillatt å benytte spesiell skytebekledning, vanlige inne-/uteklær er tillatt.

4.2 Stående skytestilling

4.2.1 Skytteren skal stå fritt, med begge føtter på standplassen eller på den tynne delen av skytematten, uten noen annen støtte.

4.2.2 Riflen skal holdes med begge hender mot en skulder, kinnnet og den delen av brystet som er nærmest høyre skulder og høyre del av brystet. Riflen må likevel ikke støttes av jakken eller brystet utenom høyre skulder og høyre del av brystet.

4.2.3 Venstre overarm og albue kan støttes mot brystet eller hoften.

4.2.4 I fririfleøvelsene kan håndstøtte brukes.

4.2.5 I stående skytestilling er bruk av rem forbudt.

5.0 ANLEGG OG JUSTERINGER

5.1 Støtten som benyttes, kan støtte våpenet maksimalt 5 cm i våpenets lengderetning (se fig. 1). Det er ikke tillatt å støtte våpenet sideveis mot anlegget under skytingen.

5.2. Støtten skal utformes slik at den er sikret mot velting. Det skal være tilstrekkelig friksjon mellom støtte og underlag til at støtten ikke flytter seg under skyting.

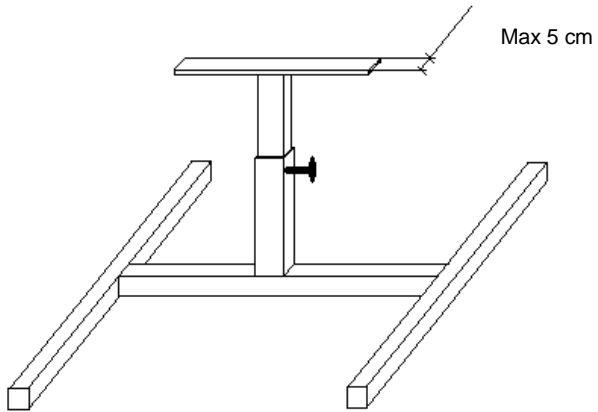
5.3 Støtten skal plasseres foran venstre hånd. Det er tillatt å justere høyden på støtten.

5.4 Det er tillatt å justere høyden på stolen. Høyden på bordet kan justeres hvis bordet er justerbart.

5.5 All justering av stol og bord skal skje før skytingen begynner.



Figur 1. Eksempel på anlegg (lokal utforming og vekt kan variere)





Del 3 Retningslinjer for kontroll på NM og uttaksskytinger:

Utstyrskontroll NM

På NM-arrangementer skal utstyrskontrollen følge disse retningslinjer:

- I. For veteranklassene, ungdomsklassen og ikke-seedede skyttere i senior og junior skal det kun foretas en enkel utstyrsvurdering. Kleskontrollen gjøres i utstyrskontrollen eller på standplass før skyting. Når avvik registreres, skal det føres inn på en kontrolliste som skal være en del av erfaringsrapporten som leveres BIK senest 3 uker etter at stevnet er avholdt. Følgende punkter skal bli vurdert av juryen:
 - a. Taping av kropp for avstiving er ikke tillatt (sjekkes ved mistanke eller ved tilfeldig utplukking)
 - b. Våpenet er iht. reglementet
 - c. Jakkestivhet (innsydd ekstra avstivninger f.eks. plaststrimler i sømmene)
 - d. Jakkelukking (skal grovmåles med linjal)
 - e. Høy bukselinning

For punktene c, d & e vurderes det samlet opp mot om skytterne har skaffet seg en vesentlig fordel i forhold til sine konkurrenter. Om mulig skal det finnes praktiske løsninger slik at skytteren kan delta på rimelig lik linje med sine konkurrenter. Vanlig brukt «DFS»-utstyr inklusiv brille festet på diopteret kan godkjennes.

- II. Seedede skyttere i senior- og juniorklassene samt skyttere som skyter finale: krav til utstyrskontroll iht. riflereglementet. Følgende nasjonale tilpasninger ifht. gjeldende ISSF-reglement innføres:
 - a. Skytebukse er tillatt på all liggende skyting (R 7.5.5.4)
 - b. Fast lapp bak på buksa er tillatt (R 7.5.5.3, R 7.5.5.4)
 - c. Horisontalsøm på jakke hvor albuen i stående skytestilling lander er tillatt.
 - d. Skytteren kan få sjekket stivhet opp til 3 ganger uten å måtte betale noen form for gebyrer.
 - e. Skytesko kan brukes på liggende 50m (R 7.5.3)
 - f. Såleutstikk på skytesko er tillatt (slik at gamle modeller ikke trengs å korrigeres) (R 7.5.3.6)
 - g. Glidelås i skytejakke er tillatt (R 7.5.4.2, 7.5.4.3)

Juryen oppfordres til å vektlegge følgende prinsipper i forbindelse med denne utstyrskontrollen:

- a. Regelavvik som gir skytteren fordeler i forhold til konkurrentene skal vektlegges. Juryen kan gi en skytter tillatelse til å skyte, men sette som forutsetning av at han/hun ikke kan komme til finale, ta medaljer eller kunne komme i betraktning i forbindelse med kongepokaltildeling.
- b. I god tid før mesterskapet skal informasjon om hvilke punkter som skal sjekkes, gjøres tilgjengelig for deltagerne.

BIK, i samarbeid med juryen, skal utover dette gi ytterligere presiseringer til arrangøren i god tid før hvert mesterskap, slik at punkter som blir kontrollert skal være kjent for alle deltagere. Skyttere som ønsker å få kontrollert utstyret sitt opp mot ISSF-reglene, skal få dette gjort.

Uttaksskytinger

Skytinger i forbindelse med uttak til internasjonal representasjon for senior- og juniorskyttere: Utstyrskontroll bestemmes av landslagsledelsen i samråd med TIK i hvert enkelt tilfelle.