



ISSF



NORGES SKYTTERFORBUND

PISTOLREGLER

FOR

10 m luftpistol

25 m pistol

25 m silhuett pistol

25 m grovpistol

25 m standardpistol

50 m pistol



KAPITLER

8.1	GENERELT	3
8.2	SIKKERHET	3
8.3	KRAV TIL BANEANLEGG OG SKIVER	3
8.4	UTSTYR OG AMMUNISJON.....	3
8.5	SKYTTERNES SKO	7
8.6	TILBEHØR.....	8
8.7	SKYTEØVELSER OG KONKURRANSEREGLER	8
8.8	AVBRYTELSE OG UREGELMESSIGHETER	14
8.9	FUNKSJONERINGSFEIL I 25 m ØVELSER	17
8.10	FEIL PÅ ELEKTRONISKE SKIVESYSTEMER ELLER SYSTEMER FOR PAPIRSKIVER	20
8.11	TABELL FOR PISTOL KVALIFISERINGSØVELSER	22
8.12	TABELL FOR VÅPENSPESIFIKASJONER.....	23
8.13	VÅPENS UTFORMING, FIGURER (10 M og 25 M VÅPEN)	24
8.14	STIKKORDSREGISTER.....	25
8.20	ISSFs regler for 10 m femskudds luftpistol	30

NB: Når figurer og tabeller inneholder spesifikk informasjon har de samme gyldighet som de nummererte artiklene.

Den originale utgaven av ISSF - reglementet er skrevet på engelsk, som er ISSFs offisielle språk.

I spørsmål hvor det er tvil eller uenighet, skal juryen legge den engelske teksten til grunn for sine fortolkninger og avgjørelser.

Den norske utgaven er oversatt fra den engelskspråklige originalutgaven. Oversettelse, bearbeidelse og redigering er foretatt av Unni Nicolaysen i 2018 og 2020 iht. ISSFs 2017-utgave, 2. opptrykk, V1.1 01/2018 (18.02.2020). Korrektur, bearbeidelse av figurer og nummerering er utført av Eirik Wee Jensen.



8.1 GENERELT

8.1.1 Disse reglene er en del av ISSFs tekniske regler og gjelder alle pistoløvelser.

8.1.2 Alle skyttere, lagledere og funksjonærer skal være kjent med ISSFs regler og forsikre seg om at de følges. Det er den enkelte skytters ansvar å følge reglene.

8.1.3 Når det i en regel er vist til høyrehendte skyttere, gjelder regelen speilvendt for venstrehendte.

8.1.4 Med mindre en regel gjelder spesielt for manns- eller kvinneøvelser, skal den anvendes likt for begge kjønn.

8.2 SIKKERHET

SIKKERHET ER AV STØRSTE BETYDNING.

ISSFs sikkerhetsregler finnes i Generelle Tekniske Regler, art. 6.2.

8.3 KRAV TIL BANEANLEGG OG SKIVER

Skiver og krav til skiver finnes i Generelle Tekniske Regler, art. 6.3. Krav til baner og annet utstyr finnes i Generelle Tekniske Regler, art. 6.4.

8.4 UTSTYR OG AMMUNISJON

8.4.1 Krav til alle våpen

8.4.1.1 Skjeft. For dimensjoner og detaljer om skjeftet jfr. **TABELL FOR VÅPENSPESIFIKASJONER**, (art. 8.12) og **PISTOLFIGURER** (art. 8.13).

- a) Verken skjeftet eller noen annen del av våpenet skal forlenges eller konstrueres på en måte som gir mulighet for berøring bak hånden. Håndleddet skal være fritt synlig når våpenet holdes i normal skytestilling. Det er ikke tillatt å ha armbånd, armbåndsur, svettebånd eller liknende utstyr på hånden/armen som holder våpenet; og
- b) Justerbare skjefter er tillatt, forutsatt at de, når de er tilpasset skytterens hånd, er i samsvar med disse reglene. Utstyrskontrollen foretar tilfeldige kontroller av skjeftejusteringer for å sikre at de er i samsvar med disse reglene.

8.4.1.2 Løp: Jfr. **TABELL FOR VÅPENSPESIFIKASJONER** (art.8.12).

8.4.1.3 Sikter

- a) Kun åpne sikter er tillatt. Siktemidler med fiberoptikk, med lysforsterkning eller fargereflekterende overflater er forbudt. Optiske eller teleskopiske siktemidler, speil, laserstråler, elektronisk projiserte punkter osv. er forbudt.
- b) Siktemidler som er programmert for å utløse avtrekksmekanismen er forbudt;
- c) Beskyttende deksel på åpne for- eller baksikter er forbudt;
- d) 10 m og 25 m våpen må, med siktene montert på våpenet, passe i spesielle målekasser, (jfr. **TABELL FOR VÅPENSPESIFIKASJONER**, (art. 8.12);



- e) Korrigerende linser og/eller filter må ikke festes til våpenet; og
- f) Skytteren kan bruke korrigerende linser eller briller, og/eller filter eller linser med fargetoner.

8.4.1.4

Elektroniske avtrekk er tillatt forutsatt at:

- a) Alle delene er fast montert på og innebygget i våpenets ramme og skjefte;
- b) Avtrekket betjenes av hånden som holder våpenet;
- c) Alle deler må være inkludert når våpenet forelegges våpenkontrollen for inspeksjon; og
- d) Våpenet, med alle deler inkludert er i samsvar med de regler for mål og vekt som gjelder for øvelsen.

8.4.1.5

Hylsefangere er tillatt forutsatt at våpenet er i samsvar med disse reglene (mål og vekt) når hylsefangeren er montert.

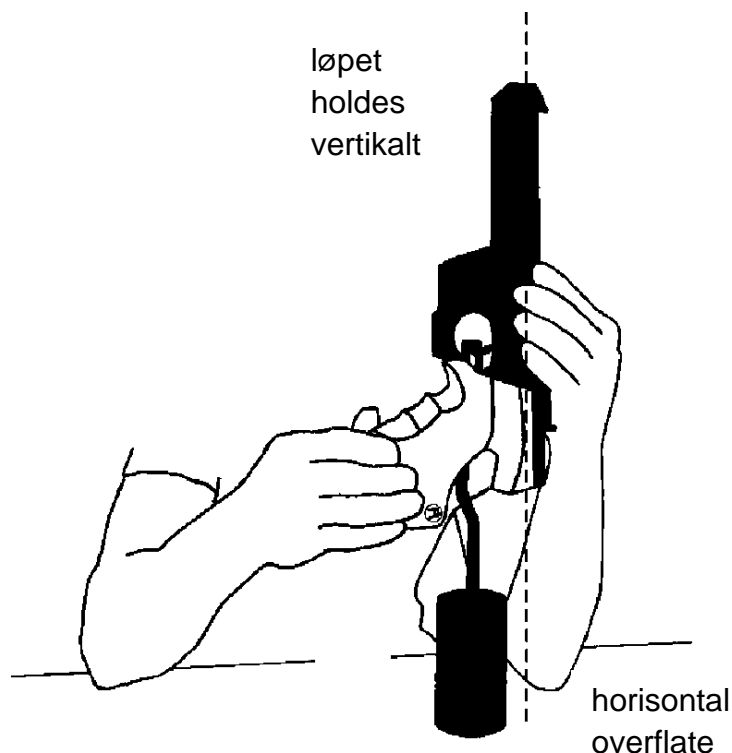
Nasjonalt gjelder: Hylsefanger er tillatt dersom denne er montert på våpenet eller magasinet. Hylsefangeren trenger ikke sitte på våpenet ved kontroll i målekassen, men teller med i våpenets totalvekt.

8.4.1.6

Systemer som reduserer bevegelse eller vibrasjon. En enhet, mekanisme eller system som aktivt reduserer, sinker eller minsker våpenets vibrasjon eller bevegelse før skudd er avgitt er forbudt.

8.4.2

Måling av avtrekksvekt



Avtrekksvekten skal måles med loddet hengende nær midten av avtrekkeren (jfr. illustrasjon) og løpet holdt loddrett. Vekten skal plasseres på en plan flate og løftes derfra. Kontrollene skal utføres av utstyrskontrollører. Avtrekket skal holde minimumsvekten gjennom hele konkurransen. Maksimum tre (3) forsøk på å løfte vekten er tillatt. Hvis avtrekket underkjennes kan våpenet først

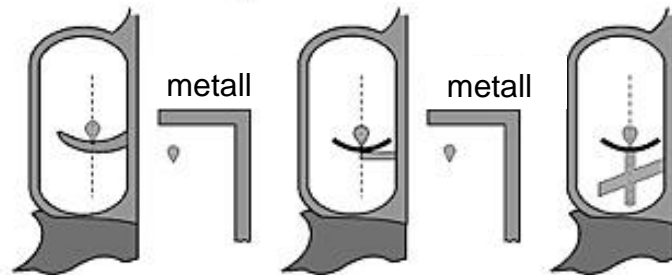


legges fram på ny etter justering. Ved kontroll av pistoler med luft eller gass som drivkraft skal drivladningen være aktivert.

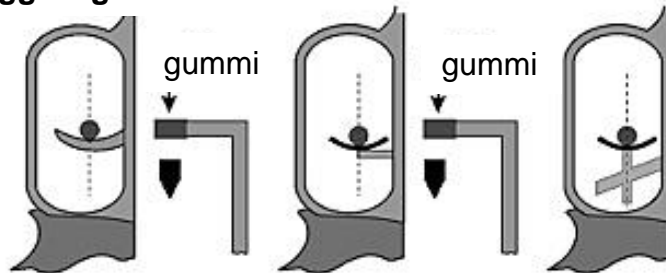
8.4.2.1

Testing av avtrekksvekten skal utføres i samsvar med diagrammet nedenfor. Det må brukes en vekt med egg av metall eller gummi. Trinse på avtrekksvekten er ikke tillatt. Det skal brukes en "død" vekt uten fjærer eller andre innretninger.

Egg av metall:



Egg av gummi:



8.4.2.2

Egnet avtrekksvekt må også være tilgjengelig for skytterne på banen, før og under trening og konkurranse og før finaler, slik at de kan kontrollere at avtrekksvekten ikke har endret seg.

8.4.2.3

Det skal tas stikkprøver av avtrekksvekten umiddelbart etter siste serie i alle kvalifiseringskonkurranser i 10 m øvelser og 25 m deløvelser. Kontroller i standardpistoløvelsen skal tas etter 60 skudd, eller hvis konkurransen avvikles som to deløvelser (30 + 30 skudd) skal kontrollen tas etter hver deløvelse. Minst en (1) skytter fra hver seksjon av skivegrupper (eller hver åttende (8) standplass i luftpistoløvelsen) velges ut av utstyrskontrolljuryen ved loddtrekning. Utstyrskontrollører må så foreta kontrollen før våpnene legges tilbake i koffertene. Maksimum tre (3) forsøk på å løfte vekten er tillatt. Når en skytters våpen ikke består kontrollen, eller en skytter som er valgt ut ikke møter til kontroll skal han diskvalifiseres.



8.4.3 Krav til 25 m, 50 m og 10 m våpen

8.4.3.1 25 m randtennings- og grovpistoler

- a) Skytteren må bruke samme våpen i alle deløvelser og serier i en øvelse med mindre det slutter å fungere;
- b) Senterlinjen i løpet skal ligge over huden (mellom tommel og pekefinger) på skytehanden i normal skytestilling (jfr. **PISTOLFIGURER**); og
- c) Løpslengden måles slik (jfr. **TABELL FOR VÅPENSPESIFIKASJONER**).

Halvautomatisk	Fra munning til bakkant av kammeret (løp pluss kammer).
Revolver	Bare løpet (ikke tønne).

8.4.3.2 25 m randtenningspistoler

Alle våpen, unntatt enkeltskuddspistoler, kamret for 5,6 mm (.22") long rifle randtenningspatroner kan brukes, forutsatt at de er i samsvar med **TABELL FOR VÅPENSPESIFIKASJONER**.

8.4.3.3 25 m grovpistol

Alle grovpistoler eller revolvere, unntatt enkeltskuddspistoler, kal. 7,62 mm til 9,65 mm (.30" - .38") kan brukes, forutsatt at de er i samsvar med **TABELL FOR VÅPENSPESIFIKASJONER**.

8.4.3.4 50 m pistol

- a) Alle typer 5,6 mm (.22") randtenningspistoler, kamret for long rifle patroner kan brukes; og
- b) Skjefter som dekker hånden er tillatt på 50 m våpen, forutsatt at de ikke dekker håndleddet.

8.4.3.5 10 m luftpistol

Alle 4,5 mm (.177") pistoler som drives med komprimert luft, CO₂ eller pressluft som samsvarer med **TABELL FOR VÅPENSPESIFIKASJONER** og **PISTOLFIGURER** kan brukes.



8.4.4

Ammunisjon

Alle prosjektiler som brukes skal være av bly eller tilsvarende bløtt materiale. Mantlede prosjektiler er ikke tillatt. Juryen kan ta prøver av skytternes ammunisjon og kontrollere dem.

Pistol	Kaliber	Andre spesifikasjoner
10 m luftpistol	4,5 mm (.177")	
25 m grovpistol	7,62 mm - 9,65 mm (.30"- .38")	"Highpower" og magnum ammunisjon er ikke tillatt.
50 m pistol	5,6 mm (.22")	Long rifle randtenningspatroner.
25 m randtenningspistol	5,6 mm (.22")	Long rifle randtenningspatroner. For silhuett pistoløvelsen: minste kulevekt 2,53 g = 39 gr; laveste gjennomsnittshastighet 250 m/sekund, målt 3,0 m fra munningen.

Nasjonalt gjelder: Mantlede prosjektiler er tillatt for grovpistol i de tilfeller det ikke strider mot baneinstruksen.

8.4.4.1

Kontroll av hastighet skal gjøres med en kronograf (instrument som måler hastighet). Teknisk delegert skal forsikre seg om at kronografen måler nøyaktig iht. de kontrollprosedyrene som er utarbeidet av ISSFs Tekniske Komité. En kronograf må være tilgjengelig for skytterne på skytebanen.

8.4.4.2

Ammunisjonen til minst en (1) skytter fra hvert skytelag skal kontrolleres. Utstyrskontrolljuryen skal overvåke utvelgelsen av skytterne som skal kontrolleres, og samle inn ammunisjonen før hver 30-skudds serie i kvalifiseringskonkurransen. Skytterne bør ha med seg minst 50 patroner til hver deløvelse i konkurransen. Et jurymedlem må ta ti (10) patroner av den ammunisjonen skytteren bruker, legge dem i en merket konvolutt, forsegle den og gi den til kontrolløren. Når deløvelsen er avsluttet skal skytteren som er utpekt, gå til teststasjonen. Kontrolløren skal lade et magasin med tre (3) patroner, avgi dem med skytterens våpen og notere munningshastigheten for hver patron. Er gjennomsnittet av munningshastigheten under 250,0 m/sek. skal kontrollen gjentas. Er gjennomsnittshastigheten etter seks (6) skudd under 250,0 m/sek. skal skytteren diskvalifiseres.

8.5

SKYTTERNES SKO

8.5.1

Kun lave sko som ikke dekker ankelbenet (under indre og ytre ankelknoke) er tillatt. Sålen skal være fleksibel under hele den fremre del av foten;

8.5.2

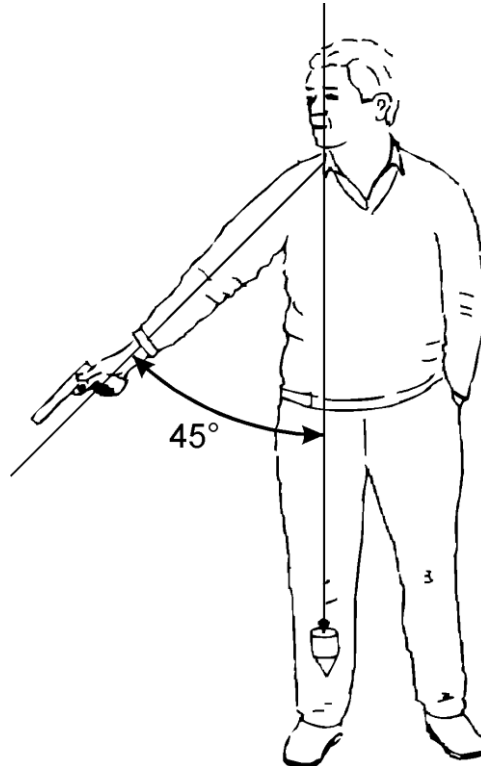
Skytterne kan bruke løse såler eller innlegg i skoene, men alle innlegg må også være fleksible i fremre del av foten;



- 8.5.3** Det skal brukes et måleinstrument, godkjent av ISSF, til å måle sålens fleksibilitet;
- 8.5.4** For å demonstrere at skosålene er fleksible må skytterne alltid kunne gå normalt (fra hæl til tå) når de er på FOP. Advarsel vil bli gitt ved første overtredelse, trekk av to (2) poeng eller diskvalifikasjon ved ytterligere overtredelser;
- 8.5.5** **Instrument for å måle fleksibilitet i skosåler.** Instrumentet som brukes for å måle fleksibilitet i skosåler må være i stand til å måle presist hvor mange grader skosålen bøyer seg når den utsettes for en nøyaktig angitt mengde press oppover; og
- 8.5.6** **Krav til fleksibilitet i skosåler.** Sålene på skyteskoen skal bøyes minst 22,5 grader når en kraft på 15 newtonmeter presses mot hælen mens skoene er spent fast i måleinstrumentet.
- 8.6** **TILBEHØR**
- 8.6.1** **Kikkert**
- Kun i 25 m og 50 m øvelsene er det tillatt å bruke kikkert for å lokalisere treff og bedømme vind. Den skal ikke være montert på våpenet.
- Nasjonalt gjelder:** Det er tillatt å bruke kikkert på 10 m baner der det ikke er skivetrekk eller elektroniske skiver.
- 8.6.2** **Utstyrs koffert**
- Skytterne kan bruke utstyrs koffert for å frakte våpen og annet utstyr til skytebanene. Under finaler skal utstyrs koffert eller bager fjernes fra FOP.
- 8.6.3** **Våpenstøtte**
- Skytterne kan plassere våpenstøtter eller bokser på benken eller bordet til å hvile våpenet på mellom skudd. Benken eller bordets totale høyde, inkludert våpenstøtte eller boks, må ikke være over 1,00 m (jfr. art. 6.4.11.10 maksimal høyde på benken er 1,00 m). Under eliminasjons- eller kvalifiseringskonkurranser kan en utstyrs koffert (art. 8.6.2) brukes som våpenstøtte forutsatt at den totale høyden på benken eller bordet inkludert utstyrs kofferten ikke overstiger 1,00 m. Under finaler kan ikke utstyrs kofferten brukes som våpenstøtte.
- 8.7** **SKYTEØVELSER OG KONKURRANSEREGLER**
- 8.7.1** **Skyttestillingen**
- Skytteren skal stå fritt, uten kunstig eller annen støtte, med begge føtter og/eller sko helt innenfor standplass. Våpenet skal holdes og avfyres med kun en hånd. Håndleddet skal være synlig fritt for støtte.
- 8.7.2** **Klarstilling**
- I 25 m silhuett pistol øvelsen, hurtigdelen i 25 m pistol og grovpistol og 20 og 10 sekunders seriene i 25 m standardpistol skal skytingen



starte fra KLAR-stilling (jfr. figur). I KLAR-stilling skal skytterens arm peke nedover i en vinkel på høyst 45° i forhold til en vertikal linje (loddlinjen). Våpenet må ikke peke mot underlaget innenfor fremre kant av standplassen. Etter at serien har startet, må våpenet ikke hvile på benken eller skytebordet. Armen skal forbli i denne stillingen mens skytteren venter på at skiven skal svinge fram, eller når det benyttes elektroniske skiver, når den grønne lampen tennes.



8.7.3

Brudd på klarstillingen

Brudd på klarstillingen skjer når en skytter i 25 m silhuett pistoløvelsen, hurtigdelen av 25 m pistol eller grovpistoløvelsen, eller i 20 eller 10 sekunders deløvelsene av 25 m standardpistoløvelsen:

- Løfter armen for tidlig og bevegelsen blir en del av løftet (uavbrutt bevegelse);
- Ikke senker armen tilstrekkelig; eller
- Løfter armen høyere enn 45 grader før lampene skifter farge eller skivene begynner å svinge.

8.7.4

Framgangsmåte ved brudd på klarstillingen

NÅR DET INNTREFFER BRUDD PÅ KLARSTILLINGEN;

- Skal et jury medlem tildele skytteren en advarsel, serien noteres og skytes om;
- Når serien er skutt om i 25 m silhuett pistoløvelsen skal skytteren godskrives den laveste treffverdi på hver skive. I alle andre 25 m øvelser godskrives skytteren de fem (5) laveste treffverdier i de to (2) seriene (eller tre (3) seriene dersom en funksjoneringsfeil er involvert);



- c) Gjentas feilen i samme 30 skudds deløvelse i 25 m silhuettpistoløvelsen, hurtigdelen av 25 m pistol eller grovpistoløvelsen, eller de kombinerte 20 og 10 sekunders deløvelsene av 25 m standardpistoløvelsen skal samme framgangsmåte følges og skytteren straffes med trekk av to (2) poeng fra resultatet, og
- d) Ved tredje gangs overtredelse av denne regelen skal skytteren diskvalifiseres.

8.7.5 Pistoløvelser

Jfr. ISSFs **GODKJENTE SKYTEØVELSER** i GTR, side 6-8 og art. 8.11, **TABELL FOR KVALIFISERINGSØVELSER PISTOL**

8.7.6 Konkurranseregler

8.7.6.1 Forberedelsestid i 25 m øvelser

- a) Skytterne skal møte på sin baneseksjon, men vente på å bli kalt fram til standplass;
- b) Før forberedelsestiden starter, etter at foregående skytelag er ferdig, skal banesjefen kalle skytterne fram til standplasslinjen. Bare på kommando kan skytterne ta våpnene ut av våpenkoffertene og håndtere dem;
- c) Kontroll som utføres av juryen og standplassledere før konkurransen starter skal fullføres før forberedelsestiden begynner;
- d) Forberedelsestiden begynner med kommandoen **FORBEREDELSESTIDEN BEGYNNER NÅ**. I forberedelsestiden skal skivene være framsvingt og synlige for skytterne. I løpet av forberedelsestiden kan skytteren håndtere våpenet, ta tørravtrekk og utføre løfte- og sikteøvelser på standplass; og
- e) Tillatt **forberedelsestid** før konkurransen starter er:

25 m standardpistol	5 minutter
25 m presisjonsdelen	5 minutter
25 m hurtigøvelser/hurtig deløvelser	3 minutter

8.7.6.2 Spesielle regler for 25 m øvelser

- a) I alle 25 m øvelser skal tidtakingen starte i det øyeblikk de grønne lampene tennes (eller skivene begynner å svinge fram) og stoppe når de røde lampene tennes (eller skivene begynner å svinge bort). Når det benyttes elektroniske skiver er de grønne lampene tent i den obligatoriske tiden + 0,1 sek.;
- b) Svinging av skivene eller betjening av lampene kan kontrolleres av en skiveoperatør, plassert bak standplass. Han må ikke stå slik at det forstyrrer skytteren, men være innenfor standplassleders rekkevidde hva gjelder syn og hørsel. Skivene kan også opereres av standplassleder ved hjelp av fjernkontroll;
- c) **LADNING**. I alle 25 m kvalifiseringsøvelsene og under trening skal kun ett (1) magasin eller våpen lades med høyst fem (5) patroner på kommando **LADNING**. Ingenting annet kan settes inn i magasin eller tønne;



- d) Hvis en skytter i kvalifiseringsdelen lader våpenet med flere patroner enn han har lov til (hel serie eller fullføre en serie), eller han lader flere enn ett (1) magasin på kommando **LADNING** skal han straffes med trekk av to (2) poeng fra resultatet i den samme serien. Bryter skytteren denne regelen under trening, må han pålegges å tømme våpenet, sette i et sikkerhetsflagg og stoppe treningen.
- e) En skytter som avgir skudd før kommando **LADNING** skal diskvalifiseres; og
- f) **TØM VÅPEN**. I alle øvelser skal kommando **TØM VÅPEN** gis etter at serien eller deløvelsen er avsluttet. Skytteren skal under alle omstendigheter tømme våpenet umiddelbart etter at han er ferdig med serien, eller når han blir beordret til å gjøre det (hvis det ikke har oppstått en funksjoneringsfeil på våpenet).

8.7.6.3

Spesielle regler for 25m kvalifiseringsdelen av silhuett pistoløvelsen

- a) Øvelsen består av 60 konkurranseskudd delt i to (2) deløvelser à 30 skudd. Hver deløvelse består av seks (6) serier à fem (5) skudd, to (2) på åtte (8) sek., to (2) på seks (6) sek. og to (2) på fire (4) sek. I hver serie skytes det ett (1) skudd mot hver av de fem (5) skivene innen den spesifiserte tidsbegrensning for serien;
- b) Før hver deløvelse begynner, kan skytteren avgi en (1) prøve-serie à fem (5) skudd på åtte (8) sek.;
- c) All skyting (prøveskudds- og konkurranseserier) skal skje på kommando og begge skyttere innen en seksjon må skyte samtidig. Arrangøren kan innrette seg slik at skyttere på flere enn en seksjon skyter samtidig under samme felles kommando;
- d) Hvis noen av de skytterne som skyter samtidig får en funksjoneringsfeil, skal de skyte om serien på samme visningstid i den påfølgende ordinære serien. Den siste serien i deløvelsen skal avgis umiddelbart etter at de andre skytterne har fullført skytingen på samme visningstid. Baneseksjonene bør kunne betjenes uavhengig av hverandre;
- e) Før standplassleder gir kommando **LADNING** skal han rope ut tidsbegrensningen for serien (f.eks. **åtte (8) sekunders serie, seks (6) sekunders serie** osv.), eller indikere tidsbegrensningen for serien på annen måte, f.eks. med et skilt med tall av en slik størrelse at det er klart synlig for skytteren. Når standplassleder gir kommando **LADNING** skal skytterne, innen ett (1) minutt, forberede seg til serien;



f) Etter ett (1) minutt gir standplassleder kommando:

KLAR	De røde lampene tennes (benyttes det pappskiver skal de svinges bort) og skytterne må innta KLAR -stilling.
	Benyttes elektroniske skiver, tennes de røde lampene. Etter en forsinkelse på sju (7) sek. ($\pm 0,1$ sek.) tennes de grønne lampene i den tid som er fastsatt $+0,1$ sek. Benyttes pappskiver svinger skivene bort. Etter en forsinkelse på 7 sek. ($\pm 0,1$ sek.) svinges skivene fram.

- g) Før hver serie skal skytteren senke armen og innta **KLAR**-stilling;
- h) De grønne lampene tennes (benyttes pappskiver skal skivene svinges fram) i sju (7) sek. $\pm 0,1$ sek. etter at kommando **KLAR** er gitt;
- i) Skytteren kan heve våpenet i det øyeblikk de grønne lampene tennes (eller skivene begynner å svinge fram);
- j) I løpet av hver serie skal skytteren avgi fem (5) skudd;
- k) En serie anses å ha startet etter kommando **KLAR**. Hvert skudd som avgis etter dette teller i konkurransen;
- l) Etter at hver serie er avsluttet skal det være en pause på minst ett (1) minutt før neste kommando **LADNING**; og
- m) Hvis programmet tillater det, bør det være et opphold på minst 30 minutter eller mer mellom starttidspunktene for to påfølgende lag. De kunngjorte starttider for etterfølgende lag bør være så godt beregnet at lagene kan starte til kunngjort tid.

8.7.6.4

Spesielle regler for 25 m pistol- og 25 m grovpistoløvelsen

Programmet for begge øvelsene består av 60 konkurranseskudd delt på to (2) deløvelser à 30 skudd hver:

Deløvelse	Antall serier/skudd	Tidsbegrensning for hver prøve- og KONKURRANSE-serie
Presisjonsdel	Seks (6) serier à fem (5) skudd	Fem (5) minutter
Hurtigdel	Seks (6) serier à fem (5) skudd	Se nedenfor

- a) Før hver deløvelse begynner, kan det avgis en (1) prøveserie à fem (5) skudd;
- b) Standplassleder gir kommando **LADNING FØR HVER SERIE**. Etter kommando **LADNING** skal skytteren, i løpet av ett (1) minutt, forberede seg med det riktige antall patroner;
- c) Etter at kommando **TØM VÅPEN** er gitt etter en prøve- eller konkurranseserie, skal det være en pause på ett (1) minutt før standplassleder gir kommando **LADNING** for å starte neste serie;
- d) Skytingen begynner etter en passende kommando eller signal; kommandoen for stasjonære skiver er **START** eller et hornsignal og **STOPP** eller et hornsignal. Signalet for



vendeskiver er når skivene svinges fram eller bort fra skytteren; signalet for elektroniske skiver er de røde og grønne lampene.

- e) Alle skyttere skal ha fullført presisjonsdelen før hurtigdelen påbegynnes;

Nasjonalt gjelder: Dette kan fravikes når forholdene tilsier det.

- f) I hver serie i hurtigdelen vises skiven fem (5) ganger i 3,0 sek. -0,0 til +0,2 sek., eller når elektroniske skiver benyttes er de grønne lampene tent i 3,1 sek. for hvert skudd. Tiden mellom hver visning (skivene svinger bort) eller når det benyttes elektroniske skiver de røde lampene tennes er sju (7) sek. $\pm 0,1$ sek. Det skal kun avgis ett (1) skudd hver gang skivene er framsvingt. Benyttes elektroniske skiver skal de grønne lampene slukkes etter 3,1 sek., men skiven må fortsette å registrere et gyldig skudd i ytterligere 0,2 sek. "ettertid" i samsvar med art. 6.4.13;
- g) Alle skyttere skal avgi prøveserien og konkurranseserien på samme tid og på samme kommando:

PRØVESERIE - LADNING	Alle skyttere lader innen ett (1) minutt.
FØRSTE / NESTE KONKURRANSE-SERIE - LADNING	Alle skyttere lader innen ett (1) minutt.
KLAR	Når elektroniske skiver benyttes tennes de røde lampene. Etter en forsinkelse på sju (7) sek. $\pm 1,0$ sek., skal de grønne lampene tennes. Benyttes pappskiver svinger skivene bort. Etter en forsinkelse på sju (7) sek. $\pm 1,0$ sek., svinges skivene fram.

- h) Før hvert skudd avgis skal skytteren senke armen og innta KLAR-stilling (gjelder hurtigseriene (oversetters anm.));
- i) Våpenet må ikke støttes mot benken eller skytebordet under seriene (gjelder hurtigseriene (oversetters anm.)); og
- j) En serie anses å ha startet i det øyeblikk de røde lampene tennes, eller skivene svinges bort etter kommando **KLAR**. Ethvert skudd avgitt etter dette teller i konkurransen.

8.7.6.5

Spesielle regler for 25 m standardpistoløvelsen

Programmet består av 60 konkurranseskudd delt på tre (3) deløvelser à 20 skudd hver. Hver deløvelse består av 4 serier à 5 skudd:

Deløvelse	Antall serier/skudd	Tidsbegrensning for hver serie
1	Fire (4) serier à fem (5) skudd	150 sekunder
2	Fire (4) serier à fem (5) skudd	20 sekunder
3	Fire (4) serier à fem (5) skudd	10 sekunder



- a) Før KONKURRANSEN starter kan skytteren avgi en (1) prøveserie à fem (5) skudd med en tidsbegrensning på 150 sekunder;
- b) Før standplassleder gir kommando **LADNING** skal han rope ut tidsbegrensningen på serien (f. eks. 150 sekunders serie eller 20 sekunders serie osv.), eller indikere tidsbegrensningen for serien på annen måte, f. eks. med et skilt med tall av en slik størrelse at det er klart synlig for skytteren;
- c) Når standplassleder gir kommando **LADNING**, må skytteren omgående, i løpet av ett (1) minutt, forberede seg til serien;
- d) Etter ett (1) minutt gir standplassleder kommando:

KLAR	Benyttes elektroniske skiver tennes de røde lampene. Etter en forsinkelse på sju (7) sek. $\pm 0,1$ sek. tennes de grønne lampene. Benyttes pappskiver svinges skivene bort. Etter en forsinkelse på sju (7) sek. $\pm 0,1$ sek., svinges skivene fram.
-------------	--

- e) Før hver serie, unntatt i 150 sekunders serien, skal skytteren senke armen og innta KLAR-stilling;
- f) En serie anses å ha startet i det øyeblikk de røde lampene tennes eller skivene svinges bort fra skytterne etter kommandoen **KLAR**. Hvert skudd avgitt etter dette teller i konkurransen;
- g) Etter at kommando **TØM VÅPEN** er gitt etter en prøve- eller konkurranseserie skal det være en pause på ett (1) minutt før standplassleder gir kommando **LADNING** for å starte neste serie.
- h) Når det er nødvendig å gjennomføre konkurransen i to deler skal hver del bestå av:

Deløvelse	Antall serier/skudd	Tidsbegrensning for hver serie
1	To (2) serier à fem (5) skudd	150 sekunder
2	To (2) serier à fem (5) skudd	20 sekunder
3	To (2) serier à fem (5) skudd	10 sekunder

- i) En (1) prøveserie à fem (5) skudd med en tidsbegrensning på 150 sekunder kan avgis før hver deløvelse begynner.

8.8

AVBRYTELSE OG UREGELMESSIGHETER

8.8.1

Avbrytelser i 25 m øvelser og deløvelser

Hvis skytingen blir avbrutt av sikkerhetsmessige eller tekniske grunner (uten at det er skytternes feil):

- a) Hvis avbruddet varer i **mer enn 15 minutter**, skal juryen innvilge en (1) ekstra prøveserie à fem (5) skudd;
- b) I 25 m silhuett- og standardpistoløvelsene skal den avbrutte serien annulleres og skytes om. Omskytingsresultatet skal noteres og godskrives skytteren;



- c) I 25 m pistol og grovpistoløvelsene skal den avbrutte serien fullføres. Den fullførte serien skal noteres og godskrives skytteren; og
- d) I presisjonsdelen er tidsbegrensningen for å fullføre serien ett (1) minutt for hvert skudd.

8.8.2 Ureglementerte skudd i 25 m øvelser og deløvelser

8.8.2.1 For mange konkurranseskudd avgitt (25 m)

Hvis en skytter avgir flere KONKURRANSESKUDD mot en skive enn det **TABELL FOR KVALIFISERINGSØVELSER PISTOL** (art. 8.11) tilsier, eller mer enn ett (1) skudd ved en (1) visning av skiven i en hurtigserie skal høyeste treffverdi(er) trekkes fra resultatet på den skiven;

- a) Det skal også trekkes to (2) poeng fra resultatet i den serien for hvert ekstra skudd avgitt i serien;
- b) Straffen kommer i tillegg til trekk av to (2) poeng som kan trekkes når en skytter lader med flere patroner enn foreskrevet; og
- c) To (2) poeng skal trekkes hver gang hvis to (2) skudd avgis i samme visning av skiven i hurtigdelen av 25 m pistol- og grovpistoløvelsene.

8.8.2.2 For mange prøveskudd avgitt (25 m)

Hvis en skytter avgir flere prøveskudd enn bestemt i **TABELL FOR KVALIFISERINGSØVELSER PISTOL** (art. 8.11) eller som er godkjent av standplassleder eller jury, skal han straffes med trekk av to (2) poeng fra resultatet i første konkurranseserie for hvert ekstra prøveskudd avgitt. Straffen kommer i tillegg til trekk av to (2) poeng som kan trekkes når en skytter lader med flere patroner enn foreskrevet.

8.8.2.3 For tidlig og for sent avgitte skudd (25 m)

- a) Ethvert skudd som avgis ved et uhell etter at kommando **LADNING** er gitt, men før KONKURRANSE-seriene starter, skal ikke telle i konkurransen, men to (2) poeng skal trekkes fra den påfølgende serie. Denne straffen skal ikke anvendes i prøveseriene. Skytteren som har avgitt skudd ved et uhell skal ikke fortsette skytingen, men vente til de andre skytterne har fullført serien og så henvende seg til standplassleder som om han hadde hatt en funksjoneringsfeil. Standplasslederen vil da gi ham tillatelse til å fortsette skytingen og skyte om serien på samme visningstid i den påfølgende ordinære serien. Den siste serien skal avgis umiddelbart etter at de øvrige skytterne har fullført sine serier. Følges ikke denne prosedyren og skytteren fullfører den opprinnelige serien, skal det skuddet som er avgitt ved et uhell dømmes bom (null); og
- b) I presisjonsdelen skal skudd som avgis etter kommando eller signal om **STOPP**, noteres som bom. Kan skuddet(ene) ikke identifiseres, skal det/de beste treff(ene) trekkes fra resultatet på skiven og dømmes bom (null).



8.8.2.4 **Skudd i feil prøveskive (25 m)**

Hvis en skytter avgir et prøveskudd mot en annen skytters prøveskive, skal han ikke gis anledning til å skyte om skuddet. Han skal ikke straffes. Hvis det ikke klart og raskt kan avgjøres hvilke(t) skudd som tilhører hvem, har den skytteren som ikke har gjort feil, rett til å skyte om prøveskuddet(ene).

8.8.3 **Uriktige kommandoer på standplass (25 m)**

- a) Hvis skytteren ikke er klar til å avgi skudd når signal om å avgi skudd blir gitt, fordi standplassleder har gitt uriktig kommando og/eller opptrådt feilaktig, skal han holde våpenet rettet mot skivene og løfte den ledige hånden. Så snart serien er avsluttet skal han informere standplassleder eller jurymedlem; og
- b) Hvis påstanden godtas skal skytteren få avgi serien; eller
- c) Hvis påstanden ikke godtas kan skytteren avgi serien, men han skal straffes med trekk av 2 (to) poeng fra resultatet av serien; eller
- d) Hvis skytteren har avgitt et skudd etter at uriktig kommando er gitt og/eller feilaktig opptreden registrert skal protesten ikke godtas.

8.8.4 **Forstyrrelser**

Mener en skytter at han ble forstyrret under avgivelse av et skudd skal han holde våpenet rettet mot skivene og omgående informere standplassleder eller et jurymedlem ved å løfte den ledige hånden, uten å forstyrre de andre skytterne.

8.8.4.1 **GODTAS PÅSTANDEN:**

- a) Skal serien (25 m silhuettpistol og 25 m standardpistol) annulleres, og skytteren kan skyte om serien; og
- b) Skal skuddet (25 m pistol og 25 m grovpistol) annulleres og skytteren kan skyte om skuddet og fullføre serien.

8.8.4.2 **HVIS PÅSTANDEN IKKE GODTAS:**

- a) Har skytteren fullført serien, skal skuddet eller serien godskrives skytteren;
- b) Har skytteren ikke fullført serien på grunn av den påståtte forstyrrelsen, kan skytteren skyte om eller fullføre serien. Dømming og avstraffelse skjer slik:
- c) I **25 m silhuettpistoløvelsen** kan serien skytes om og resultatet noteres som summen av de laveste treffverdiene på hver skive;
- d) I **25 m standardpistoløvelsen** kan serien skytes om og resultatet noteres som summen av de fem (5) laveste treffverdier på skiven.
- e) I **25 m pistol- og grovpistoløvelsene** skal serien fullføres og resultatet noteres;
- f) Det skal også trekkes to (2) poeng fra resultatet i den serien som er skutt om eller fullført; og



- g) I alle omskytinger skal alle fem (5) skudd avgis mot skiven. Skudd som ikke avgis eller ikke treffer skiven(e), skal dømmes bom (null).

8.8.5

Påstand om uregelmessig tidsstyring

8.8.5.1

Hvis en skytter mener at tiden fra kommandoen foreskrevet i reglementet gis, til de grønne lampene tennes, eller skivene svinger fram, var for kort eller for lang, og derfor ikke i samsvar med den tiden som er foreskrevet i reglementet skal han holde våpenet rettet mot skivene og umiddelbart informere standplassleder eller et jurymedlem ved å løfte den ledige hånden, uten å forstyrre de andre skytterne.

- a) **Godtas hans påstand**, kan han begynne serien påny; eller
- b) Hvis hans påstand **ikke godtas**, kan han skyte serien, men som straff skal han trekkes to (2) poeng fra resultatet av serien; og
- c) Har skytteren **avgitt det første skuddet** i serien, skal en slik påstand ikke godtas.

8.8.5.2

Hvis en skytter mener at **varigheten av en serie var for kort** kan han melde fra til standplassleder straks serien er slutt.

- a) Standplassleder og/eller juryen skal kontrollere tidsintervallene i mekanismen; og
- b) Blir det fastslått at det har vært en feil, skal serien til den skytteren som har protestert annulleres og skytes om; eller
- c) Hvis påstanden ikke godtas skal resultatet av serien noteres og godskrives skytteren.

8.9

FUNKSJONERINGSFEIL I 25 m ØVELSER

8.9.1

Det kan ikke påberopes funksjoneringsfeil i prøveserier, likevel kan en skytter utbedre funksjoneringsfeilen og fortsette å skyte de skuddene som ikke ble avgitt, innen tidsbegrensningen for prøveserien i den øvelsen. Kun en (1) funksjoneringsfeil (enten GODKJENT eller IKKE GODKJENT) kan påberopes i hver deløvelse av 25 m øvelsene slik:

- a) Én gang i hver 30 skudds deløvelse i 25 m silhuett pistol, 25 m pistol og 25 m grovpistoløvelsene;
- b) Én gang i 150 sekunders deløvelsen og en gang i tjue (20) og ti (10) sekunders deløvelsene tilsammen i 25 m standardpistoløvelsen;
- c) Det skal brukes et funksjoneringsfeilformular som passer for situasjonen (RFPM eller STDP) for å dømme serier som skytes om etter funksjoneringsfeil. De formularer som skal brukes finnes i Generelt Teknisk Reglement, art. 6.19.
- d) Funksjoneringsfeil (GODKJENTE eller IKKE GODKJENTE) i 25 m finaler avgjøres i samsvar med art. 6.17.4 m eller art. 6.17.5 l.

8.9.2

Reparere eller erstatte et defekt våpen

Hvis et våpen går i stykker eller slutter å funksjonere, tillates skytteren å reparere eller erstatte våpenet. I alle tilfeller må



banesjefen bekrefte at våpenet ikke fungerer sikkert og deretter informere juryen.

- a) For å kunne fortsette konkurransen kan en skytter innvilges maksimum 15 minutters tilleggstid for å reparere eller bytte våpenet;
- b) Hvis reparasjonen ser ut til å ta mer enn 15 minutter, kan skytteren, hvis han ber om det, få tildelt ekstra tid av juryen;
- c) Hvis det tildeles ekstra tid skal han fullføre konkurransen på tid og sted bestemt av juryen, eller fortsette å skyte med et annet våpen med samme type mekanisme (halvautomatisk eller revolver) og samme kaliber; og
- d) I 25 m øvelsene skal juryen innvilge en (1) ekstra prøveserie à fem (5) skudd.

8.9.3

Funksjoneringsfeil i 25 m pistoløvelser

- a) Hvis et skudd ikke blir avgitt på grunn av en funksjoneringsfeil, og skytteren ønsker å påberope seg funksjoneringsfeil, skal han holde våpenet rettet mot skivene, beholde grepet, og omgående informere standplassleder ved å løfte den ledige hånden, uten å forstyrre andre skyttere;
- b) En skytter kan prøve å rette en funksjoneringsfeil og fortsette serien, men etter å ha prøvd å rette den kan han ikke påberope seg GODKJENT FUNKSJONERINGSFEIL, med mindre tennstiften er brukket eller en annen del av våpenet er så skadet at våpenet ikke fungerer.

8.9.4

Typer funksjoneringsfeil

8.9.4.1

GODKJENTE FUNKSJONERINGSFEIL (GF) er:

- a) En kule sitter fast i løpet;
- b) Avtrekksmekanismen virker ikke;
- c) Det er en uavfyrt patron i kammeret og avtrekksmekanismen er utløst og har virket;
- d) Tomhylsen er ikke trukket ut eller kastet ut. Dette gjelder selv om hylsefanger brukes;
- e) Patronen, magasinet, tønne eller annen del av mekanismen er fastkilt;
- f) Tennstiften er brukket, eller en annen del av våpenet er så skadet at våpenet ikke fungerer;
- g) Våpenet avfyrrer automatisk uten at avtrekkeren er utløst. Skytteren må stoppe skytingen øyeblikkelig og skal ikke fortsette å bruke et slikt våpen uten tillatelse fra standplassleder eller jurymedlem. Når det benyttes elektroniske skiver vil det første skuddet bli registrert i systemet og godskrevet skytteren. Når det benyttes pappskiver og de automatisk avfyrte skudd(ene) treffer skiven, skal det ses bort fra de(t) øverste skuddene på skiven før serien skytes om. Etter eventuelle omskytinger skal alle skudd, unntatt de(t) man så bort fra på vedkommende skive, telle med i det endelige resultatet; eller



- h) Sleiden (sluttstykket) forkiler eller tomhylsen ikke kastes ut. Dette gjelder selv om det benyttes hylsefanger.

8.9.4.2

IKKE GODKJENTE FUNKSJONERINGSFEIL (IGF) er:

- a) Skytteren har berørt sluttstykket, mekanismen eller sikringsfløyen, eller en annen person har berørt våpenet før standplassleder får kontrollert det;
- b) Våpenet er sikret;
- c) Skytteren har ikke ladet våpenet;
- d) Skytteren har ladet med færre patroner enn foreskrevet;
- e) Skytteren har ikke sluppet avtrekkeren langt nok fram etter forrige skudd;
- f) Våpenet er ladet med feil ammunisjon;
- g) Magasinet er ikke satt inn korrekt eller har falt ut under skyting, med mindre dette skyldes skade på mekanismen; eller
- h) Funksjoneringsfeilen skyldes forhold skytteren med rimelighet kunne ha rettet på.

8.9.4.3

Avgjøre årsaken til en funksjoneringsfeil

Hvis det ikke åpenbart ses utenpå våpenet, og det ikke er noen indikasjoner på hva som er årsaken til funksjoneringsfeilen, og skytteren ikke hevder at en kule kan sitte fast i løpet, skal standplassleder ta opp våpenet uten å påvirke eller berøre mekanismen, peke i sikker retning og dra i avtrekkeren kun én gang for å avgjøre om avtrekksmekanismen har vært utløst.

- a) Er våpenet en revolver skal standplassleder ikke ta avtrekk med mindre hanen er spent;
- b) Går ikke skuddet av skal standplassleder fortsette undersøkelsen av våpenet for å finne årsaken til funksjoneringsfeilen og avgjøre om den er godkjent eller ikke; og
- c) Standplassleder avgjør, etter kontroll av våpenet, om det er en **GODKJENT FUNKSJONERINGSFEIL** eller en **IKKE GODKJENT FUNKSJONERINGSFEIL**.

8.9.4.4

Hvis det er en **IKKE GODKJENT FUNKSJONERINGSFEIL** vil alle skudd som ikke ble avgitt dømmes bom (null). Omskyting eller mulighet til å fullføre innvilges ikke. Bare verdien av de avgitte skudd godskrives skytteren. Skytteren kan fullføre resten av konkurransen.

8.9.4.5

Framgangsmåte ved GODKJENT FUNKSJONERINGSFEIL - 25 m silhuettpistol og 25 m standardpistol

- a) Skulle det inntreffe en **GODKJENT FUNKSJONERINGSFEIL** i en serie i 25 m silhuettpistol- eller standardpistoløvelsene for menn skal resultatet av de skudd som er avgitt noteres på første linje på funksjoneringsfeilformularet (Formular RFPM eller STDP); og
- b) Ved omskyting må skytteren avgi alle fem (5) skudd mot skiven(e). Etter omskytingen skal resultatet av alle skudd som er avgitt noteres på andre linje på funksjoneringsfeil-



formularet. Skudd som ikke treffer skiven eller for sene skudd, avgitt eller ikke, skal dømmes bom (null); eller

- c) Intreffer det en funksjoneringsfeil nummer to i omskytingen skal verdien av de skudd som er avgitt i omskytingen noteres på andre linje på funksjoneringsfeilformularet. For å sikre at en linje har fem verdier tilføyes så bommer (0) på den linjen (første serie eller gjentatt serie) som har treff fra flest avgitte skudd. De tilføyde bommene (0) skal telles for å avgjøre resultatet av serien; og
- d) Fastslå resultatet av de fem skudd som skal telle i serien og noter det på tredje linje på funksjoneringsfeilformularet (Endelig resultat):
 - Silhuettpistol: Notér de laveste treffverdiene på hver av de fem skivene. Deretter summeres treffverdiene.
 - Standardpistol: Notér de fem laveste treffverdiene som er registrert, inkludert bommer (0) som ble notert på en av de to linjene. Deretter summeres treffverdiene.

8.9.4.6

Prosedyrer ved GODKJENT FUNKSJONERINGSFEIL - 25 m pistol og 25 m grovpistol

Presisjons- og hurtigdelene:

- a) Avgitte skudd noteres og serien kan fullføres;
- b) Skudd for å fullføre serien skal avgis i den påfølgende konkurranseserien; i presisjonsdelen vil det bli innvilget ett (1) minutt for hvert skudd som skal avgis, i hurtigdelen må fullføring av serien starte ved første visning.
- c) Skudd som ikke avgis eller ikke treffer skivene dømmes bom (null);
- d) Femskuddsseriene dømmes som normalt; og
- e) Bruk formular IR for å rapportere fullføring av serien.

8.10

FEIL PÅ ELEKTRONISKE SKIVESYSTEMER ELLER SYSTEMER FOR PAPPSKIVER

8.10.1

Hvis det oppstår feil på ALLE banens skiver eller en seksjon:

- a) Forbrukt skytetid må noteres av banesjefen og juryen;
- b) Avgitte KONKURRANSE-skudd for hver skytter skal telles og noteres. Bryter banens elektrisitetstilførsel sammen kan det bety venting inntil strømmen er tilbake for å kunne fastslå antall registrerte treff på skiven. Treffene registreres ikke nødvendigvis på monitoren på standplass;
- c) Når skivene er reparert og alle skiver eller seksjoner er i drift skal det gis en ekstra prøveserie og en pause på ett (1) minutt før skytingen fullføres i samsvar med reglene nedenfor;
- d) **25 m pistol og 25 m grovpistoløvelsene.** Skytteren skal FULLFØRE femskuddsserien på samme måte som ved GODKJENT FUNKSJONERINGSFEIL. Skytteren skal avgis det antall skudd som ikke var registrert av skiven da feilen oppsto;



- e) **25 m standardpistol og 25 m silhuettpistoløvelsene.** Var ikke serien fullført og notert, skal den annulleres og skytes om. Fikk en (eller flere) skytter(e) registrert fem (5) skudd skal resultatet noteres. Omskyting vil ikke bli tillatt de(n) skytteren(e).

8.10.2

Feil på en enkelt skive eller en gruppe skiver

Hvis det er feil på en enkelt skive eller en gruppe på fem skiver (25 m silhuettpistoløvelsen) som ikke umiddelbart kan repareres skal skytteren flyttes til en annen standplass i samme skytelag, eller om nødvendig i et etterfølgende lag. Når problemet er løst skal skytteren gis en prøveserie og en pause på ett (1) minutt før neste serie avgis i samsvar med regelen ovenfor (art. 8.10.1.c).

8.10.3

Svikt i registreringen eller visning av et skudd

Ved klage på **svikt i registrering eller visning av et skudd på monitoren(e) på 25 m** elektroniske skivesystemer, eller de(n) viser en bom (0) som ikke var forventet:

- a) I presisjonsdelen av 25 m pistol og 25 m grovpistoløvelsene og i 150 sekunders deløvelsen av 25 m standardpistoløvelsen skal skytteren umiddelbart (før neste skudd avgis) informere nærmeste banefunksjonær om feilen;
- b) I hurtigdelen av 25 m pistol og 25 m grovpistoløvelsene og i hurtigdelene av 25 m standardpistoløvelsen skal skytteren fortsette fem (5) skudds serien og må umiddelbart etter at serien er avsluttet informere nærmeste banefunksjonær;
- c) Skytteren vil deretter bli pålagt å fullføre serien på den tiden juryen bestemmer; og
- d) Ingen serier vil bli skutt om. Resultatet avgjøres av RTD-juryen. Når serien er fullført skal framgangsmåten for undersøkelse av elektroniske skiver anvendes (art. 6.10.8).



8.11 TABELL FOR KVALIFISERINGSØVELSER PISTOL

Øvelse	Menn/ Kvinner	Antall skudd	Antall skudd pr. konkurranses- skive (papp)	Antall prøve- skiver (papp)	Antall prøveskudd	Dømming og lapping (papp)	Tidsbegrensninger	Forberedelses- og prøve- skuddstid
10 m luftpistol	Menn & Kvinner	60	1	4	Ubegrenset antall under forberedelses- og prøve- skuddsperioden	I RTD- kontoret	75 minutter (60) 90 minutter (60) hvis ES ikke benyttes	15 minutter
10 m blandede lag	Menn & kvinner	2x40	1	4	Ubegrenset antall under forberedelses- og prøve- skuddsperioden	I RTD- kontoret	50 minutter 60 minutter hvis ES ikke benyttes	10 minutter
50 m pistol	Menn	60	5	2	Ubegrenset antall under forberedelses- og prøve- skuddsperioden	I RTD- kontoret	1 time og 30 minutter 1 time og 45 minutter hvis ES ikke benyttes	15 minutter
25 m silhuett- pistol	Menn	60	7 skudd i hver skive i hver deløvelse (1 prøveserie pluss 6 konkurranseskudd). Nye skiver etter hver deløvelse		1 serie à 5 skudd på 8 sek. i hver deløvelse	Etter hver 5-skudds- serie	2 deløvelser à 30 skudd, hver med 2 femskuddsserier à 8, 6, 4 sekunder	3 minutter til forberedelse
25 m pistol	Kvinner	60	10	1	1 serie à 5 skudd i hver deløvelse	Etter hver 5-skudds- serie	Presisjonsdelen: 6 femskudds- serier à 5 minutter Hurtigdelen: 6 femskuddsserier i hurtigskytingsdelen	Presisjonsdelen: 5 minutter forberedelse Hurtigdelen: 3 minutter forberedelse
25 m grov- pistol	Menn	60	10					
25 m standard pistol	Menn	60	10					



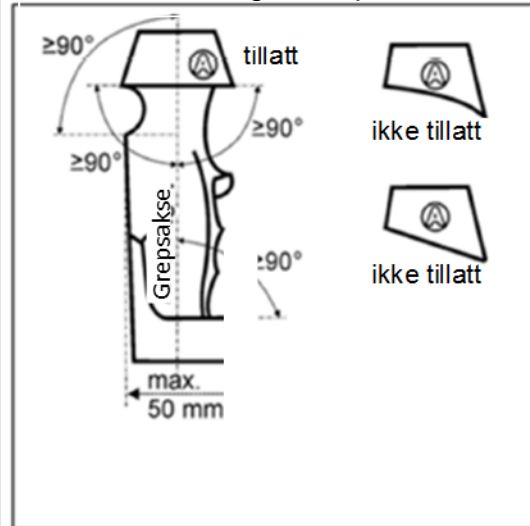
8.12 TABELL FOR VÅPENSPESIFIKASJONER

Våpentype	1) Våpenvekt 2) Avtrekksvekt	Målekasse (mm)	Løpslengde Sikteradius	Skjefte	Andre spesifikasjoner
10 m luftpistol	1) Maks. 1500 g 2) Min. 500 g	420 x 200 x 50	Kun kasse- størrelsen	Se under	Skal bare lades med en (1) kule. Hull i løpet og perforerte løpsforlengere er tillatt.
50 m pistol	1) Ingen begrensning 2) Ingen begrensning	Ingen begrens- ning	Ingen begrensning Ingen begrensning	Spesialskjefte er tillatt	Skal bare lades med en (1) patron. Skjefte som omslutter hånden er tillatt, forutsatt at det ikke dekker håndledet. Nasjonalt gjelder: Revolver og pistol med magasin kan brukes, men må bare lades med en (1) patron.
25 m rand- tenningspistol	1) Max.1400 g 2) Min.1000 g	300 x 150 x 50	Maks. 153 mm	Se under	Kompensatorer, munningsbremses, perforerte løp eller andre innretninger som virker på liknende måte er forbudt.
25 m grovpistol	1) Max.1400 g 2) Min.1000 g		Maks. 220 mm		
<p>(a) Luftpistolskjefte: Ingen del av skjeftet, rammen eller tilbehøret skal berøre noen del av håndledet. Nedre håndstøtte skal ha en vinkel til grepet på minst 90°. Dette gjelder håndstøtten foran og bak, og på begge sider av skjeftet. Oppadgående krumming av nedre håndstøtte og/eller tommelstøtten og/eller nedadgående krumming på siden motsatt tommelen er forbudt. Tommelstøtten må tillate tommelen å bevege seg fritt oppover. Skjeftet må ikke omslutte hånden. Krum overflate på skjefte og ramme, inkludert nedre håndstøtte og tommelstøtten i lengdeaksen på våpenet er tillatt.</p>					
<p>(b) 25m pistolskjefte: NB (a) gjelder. I tillegg skal ikke den bakre del av rammen eller skjeftet som hviler på toppen av hånden, mellom tommel og pekefinger, være lenger enn 30 mm fra det punktet hvor skjeftet først berører toppen av hånden fram til punktet hvor skjeftet er dypest. Bakerste del av skjeftet må være formet slik at det fra dette punktet danner en vinkel oppover på ikke mindre enn 45°.</p>					
<p>(c) Vekten av våpenet måles med alt tilbehør, inkludert balansevekter og tomt magasin.</p>					
<p>(d) Målekasse: Våpenet måles med alt tilbehør på plass. (Hvis det brukes en luftpistol med magasin kan den måles uten magasinet på plass.) En produksjonstoleranse på 0,0 mm til + 1,0 mm i hver av den rektangulære målekassens dimensjoner er tillatt.</p>					

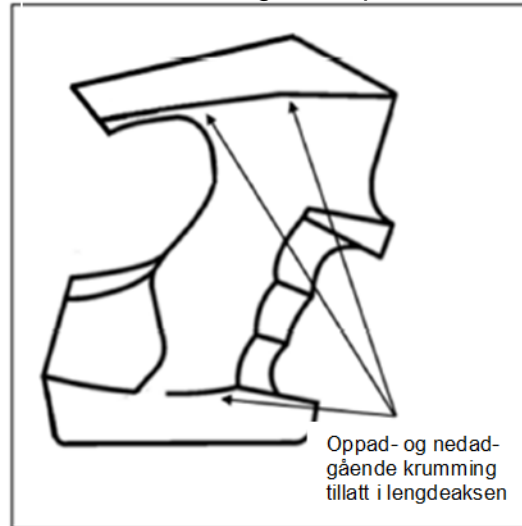


8.13 PISTOLFIGURER (10 m og 25 m PISTOLER)

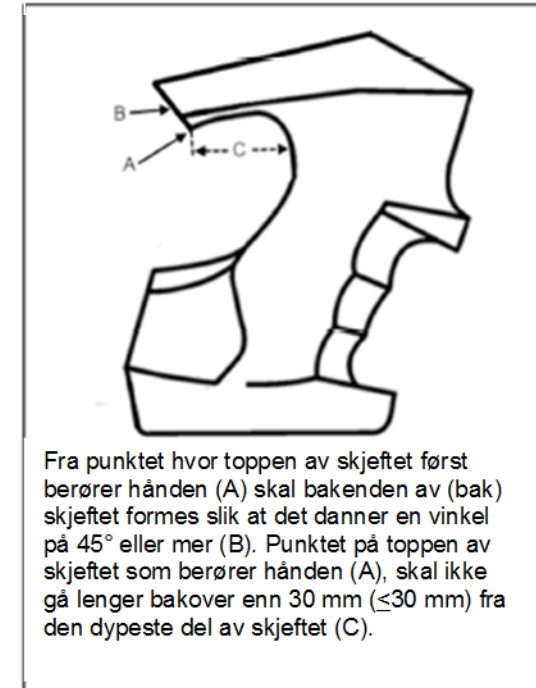
For 10 m og 25 m pistoler



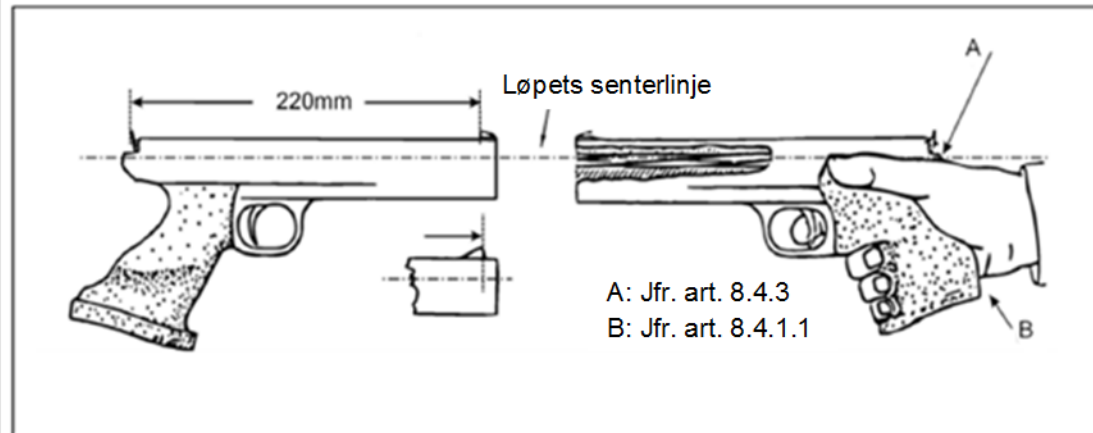
For 10 m og 25 m pistoler



Kun for 25 m pistoler



Kun for 25 m pistoler





8.14

STIKKORDSREGISTER

25 m pistol / 25 m grovpistol eller revolver – Avbrutt serie	8.8.1.c/d
25 m pistol / 25 m grovpistol eller revolver – Dømming etter GF	8.9.4.6
25 m pistol / 25 m grovpistol eller revolver – For sent avgitt skudd i pres.delen	8.8.2.3.b
25 m pistol / 25 m grovpistol eller revolver – Framgangsmåte etter GF	8.9.4.6
25 m pistol / 25 m grovpistol eller revolver – Hurtigdelen	8.7.6.4
25 m pistol / 25 m grovpistol eller revolver – Kommandoer	8.7.6.4
25 m pistol / 25 m grovpistol eller revolver – Presisjonsdelen	8.7.6.4
25 m pistol / 25 m grovpistol eller revolver – Fullføring etter godkjent funksjoneringsfeil	8.9.4.6
25 m pistol / 25 m grovpistol eller revolver – Prøveserie	8.7.6.4.a
25 m pistol / 25 m grovpistol eller revolver – Spesielle regler	8.7.6.4
25 m pistol / 25 m grovpistol eller revolver – Starte serien	8.7.6.4.j
25 m pistol / 25 m grovpistol eller revolver – To skudd avgis i en visning	8.8.2.1.c
25 m pistol / 25 m grovpistol eller revolver Øvelsen delt i 2 deløvelser	8.7.6.4
25 m pistol og 25 m grovpistol eller revolverøvelser – Tabell	8.11
25 m pistoløvelser – Feil på elektroniske skivesystemer	8.10
25 m pistoløvelser – Feil på en enkelt skive	8.10.2
25 m pistoløvelser – Klage på svikt i visning av et treff på monitoren	8.10.3
25 m randtenningsvåpen	8.4.3.1
25 m Rette funksjoneringsfeil– Fullføre konkurransen – Bestemt av juryen	8.9.2.c
25 m silhuettpistol – Annonserer serien	8.7.6.3.e
25 m silhuettpistol – Avbrutt serie	8.8.1.b
25 m silhuettpistol – Avgi skudd på kommando	8.7.6.3.c
25 m silhuettpistol – Dømming etter GF	8.9.4.5
25 m silhuettpistol – Framgangsmåte etter GF	8.9.4.5
25 m silhuettpistol – Framgangsmåte for ammunisjonskontroll	8.4.4.2
25 m silhuettpistol – KLAR-stilling	8.7.6.3.g 8.7.2
25 m silhuettpistol – Kommandoer i kvalifiseringskonkurransen	8.7.6.3
25 m silhuettpistol – Kontrollere hastigheten på ammunisjon	8.4.4.1
25 m silhuettpistol – Omskyting på samme visningstid	8.7.6.3.d
25 m silhuettpistol – Pause på 1 minutt før neste kommando “Ladning”	8.7.6.3.l
25 m silhuettpistol – Prøveserie	8.7.6.3.b
25 m silhuettpistol – Samle inn ammunisjon for testing	8.4.4.2
25 m silhuettpistol – Skiven svinger fram etter 7 sekunder ± 0.1 sekund	8.7.6.3.f/h
25 m silhuettpistol – Spesielle regler	8.7.6.3
25 m silhuettpistol – Starte serien – Klar	8.7.6.3.f
25 m silhuettpistol – Øvelser	8.7.6.3
25 m standardpistol – Annonsering av serier	8.7.6.5.b
25 m standardpistol – Avbrutt serie	8.8.1.b
25 m standardpistol – Dømming etter GF	8.9.4.5
25 m standardpistol – Fremgangsmåte etter GF	8.9.4.5
25 m standardpistol – KLAR-stilling	8.7.6.5.e 8.7.2
25 m standardpistol – Kommandoer	8.7.6.5.d
25 m standardpistol – Prøveserie	8.7.6.5.a
25 m standardpistol – Spesielle regler	8.7.6.5



25 m standardpistol – Starte serien – Klar	8.7.6.5.d
25 m standardpistol – Øvelsen delt i 3 deløvelser	8.7.6.5
25 m standardpistol – Øvelser	8.7.6.5
25 m Øvelser	8.11
25 m Øvelser – Avbrytelser i mer enn 15 minutter	8.8.1.a
25 m Øvelser – Avgi skudd etter at en uriktig kommando er gitt	8.8.3.d
25 m Øvelser – Avgi skudd før kommando LADNING	8.7.6.2.e
25 m Øvelser – Avgjøre godkjent / Ikke godkjent funksjoneringsfeil	8.9.4.3.c
25 m Øvelser – Avgjøre årsaken til en funksjoneringsfeil	8.9.4.3
25 m Øvelser – For mange konkurranseskudd avgitt	8.8.2.1
25 m Øvelser – For mange prøveskudd avgitt	8.8.2.2
25 m Øvelser – For tidlig og for sene skudd avgitt	8.8.2.3
25 m Øvelser – For tidlig og for sene skudd avgitt – Poengtrekk	8.8.2.3
25 m Øvelser – Funksjoneringsfeil	8.9.3
25 m Øvelser – Funksjoneringsfeil - Antall omskytinger	8.9.1.c
25 m Øvelser – Funksjoneringsfeil i prøveserien	8.9.3.c
25 m Øvelser – Godkjent funksjoneringsfeil (GF)	8.9.4.1
25 m Øvelser – Ikke godkjent funksjoneringsfeil	8.9.4.2
25 m Øvelser – Kommando ladning	8.7.6.2
25 m Øvelser – Kommando Tøm Våpen	8.7.6.2.f
25 m Øvelser – Kontrollere tidssyklusen	8.7.6.2.a
25 m Øvelser – Lade med flere enn 5 patroner	8.7.6.2.c
25 m Øvelser – Påberope seg en funksjoneringsfeil	8.9.3
25 m Øvelser – Påstand om uregelmessig tidsstyring	8.8.5
25 m Øvelser – Rette en funksjoneringsfeil	8.9.3.b
25 m Øvelser – Starte og avslutte tidtakingen	8.7.6.2.a
25 m Øvelser – Typer funksjoneringsfeil	8.9.4
25 m Øvelser – Ureglementerte skudd	8.8.2
25 m Øvelser – Uriktig kommandogivning på banen	8.8.3
25 m Øvelser – Uriktig kommandogivning på banen – Poengtrekk	8.8.3.c
25 m Øvelser og deløvelser – Avgi skudd mot feil prøveskive	8.8.2.4
25m pistol / 25 m grovpistol eller revolver – Avbrutt serie	8.8.1.c / d
50 m pistol – Skjefter som dekker hånden	8.4.3.4.b
50 m pistol – Tillatt kaliber	8.4.3.4.a
Ammunisjonsspesifikasjoner	8.4.4
Antall tillatte funksjoneringsfeil i 25 m øvelser	8.9.1
Anvendelse av reglene i alle pistoløvelser	8.1.1
Avbrutte serier – 25 m pistol / 25 m grovpistol	8.8.1.c
Avbrutte serier – 25 m silhuett pistol / 25 m standardpistol	8.8.1.b
Avbrutte serier – Funksjoneringsfeil i 25 m øvelser	8.9.1.c
Avbrytelser – 25 m øvelser og deløvelser	8.8.1
Avgi skudd – Etter uriktig kommando – 25 m øvelser	8.8.3.d
Avgi to skudd på en visning – 25 m pistol / 25 m grovpistol	8.8.2.1.c
Avtrekksvekt – Kontrollvekt på banen - Tilgjengelig for skytterne	8.4.2.2
Avtrekksvekt – Måling	8.4.2



Avtreksvekt – Måling – Maksimum 3 forsøk	8.4.2/3
Avtreksvekt – Måling – Stikkprøver	8.4.2.3
Avtreksvekt – Stikkprøver	8.4.2.3
Diskvalifikasjon – Avgj skudd før kommando LADNING	8.7.6.2.e
Diskvalifikasjon – Løfte skytearmen for tidlig	8.7.4.d
Ekstra tid innvilget av juryen for å reparere en 25 m pistol, – Funksjoneringsfeil	8.9.2.b
Elektroniske avtrekk	8.4.1.4
Feil på alle banens skiver eller en baneseksjon	8.10.1
Feil på elektroniske skivesystemer / skiveskiftesystemer	8.10
Feil på en enkelt skive eller skivegruppe – 25 m pistoløvelser	8.10.2
For mange prøveskudd avgitt – 25 m øvelser	8.8.2.2
For mange skudd avgitt – 25 m øvelser	8.8.2.1
For sent avgitte skudd i presisjonsdelen – 25 m pistol / 25 m grovpistol	8.8.2.3.b
For tidlig og for sene skudd – 25 m øvelser	8.8.2.3
Forberedelses- og prøveskuddsperiode 10 m og 50 m pistoløvelser	8.11
Forberedelsestid – Håndtere våpen, prøveskiver synlige	8.7.6.1.d
Forberedelsestid – Kontroll før konkurransen	8.7.6.1.c
Forberedelsestid – Tid i minutter 10 m og 50 m øvelser	8.11
Forberedelsestid 25 m øvelser	8.7.6.1
Formular til bruk ved funksjoneringsfeil – Jfr. GTR, før stikkordsregisteret	6.18.e/.f
Forstyrrelser – 25 m Påstand godtatt	8.8.4.1
Forstyrrelser – 25 m Påstand ikke godtatt	8.8.4.2
Forstyrrelser – 25 m øvelser	8.8.4
Forstyrrelser – Påstand ikke godtatt – Poengtrekk	8.8.4.2.f
Fortsette med en annen 25 m pistol etter funksjoneringsfeil	8.9.2
Frammøte skytteren – Forberedelsestid	8.7.6.1.a
Fullføre konkurransen – Bestemt av juryen – 25 m funksjoneringsfeil	8.9.2.c
Funksjoneringsfeil – Avgjøre årsaken	8.9.4.3
Funksjoneringsfeil – Ekstra tid innvilget av juryen for å reparere et 25 m våpen	8.9.2.b
Funksjoneringsfeil – Maksimal tid til å reparere eller erstatte et 25 m våpen	8.9.2.a
Funksjoneringsfeil – Prøveserier 25 m øvelser	8.9.1
Funksjoneringsfeil – Reparasjoner	8.9.2
Funksjoneringsfeil – Tillatelse til å reparere våpenet	8.9.2
Funksjoneringsfeil 25 m øvelser	8.9
Funksjoneringsfeil på våpenet – Informere juryen om reparasjon	8.9.2
Generelle krav til alle pistoler	8.4.1
Generelt – Funksjoneringsfeil på våpen – reparere / informasjon	8.9.2
Generelt om pistolreglene	8.1
Godkjent funksjoneringsfeil – 25 m øvelser	8.9.4.1
Grovpistol – Tillatt kaliber	8.4.4
Hastighetskontroll – 25 m silhuett pistol	8.4.4.1
Hastighetskontroll – 25 m silhuett pistol – Kontrollprosedyre pr. skytelag	8.4.4.2
Holde våpenet med en hånd	8.7.1
Hylsefangere	8.4.1.5
Høyrehendt skytter – Venstrehendt skytter	8.1.3
Håndledd – Synlig fritt for støtte	8.7.1
Ikke godkjente funksjoneringsfeil – 25 m øvelser	8.9.4.2



Instrument til å måle fleksibilitet i skosåler	8.5.5
Kikkerter	8.6.1
Kjennskap til reglene	8.1.2
Klage på svikt i visning av et treff på monitoren – 25 m pistoløvelser	8.10.3
Klar- stilling	8.7.2
Klar- stilling – Ikke senke skytearmen tilstrekkelig	8.7.3.b
Klar- stilling – Løfte skytearmen for tidlig	8.7.3.a
Klar- stilling 25 m øvelser	8.7.2
Klar- stilling 25 m øvelser – Figur	8.7.2
Koffert/boks for transport av våpen - Utstyrs koffert	8.6.2
Kompensatorer 25 m – Ikke tillatt	8.12
Konkurranseregler	8.7
Korrigerende briller	8.4.1.3.f
Korrigerende linser	8.4.1.3.e
Krav til baneanlegg og skiver	8.3
Krav til fleksibilitet i skosåler	8.5.6
Kvinneøvelser / Mannsøvelser	8.1.4
Løp – Jfr. tabell for pistolspesifikasjoner (art. 8.12)	8.4.1.2
Løpets senterlinje – 25 m pistoler	8.4.3.1.b
Magnum ammunisjon – Ikke tillatt	8.4.4
Mannsøvelser / Kvinneøvelser	8.1.4
Munningsbrems – Ikke tillatt i 25 m øvelser	8.12
Målekasse	8.12.d
Måling av løp – 25 m pistoler	8.4.1.2
Måling av løp – Tabell for 25 m pistolspesifikasjoner	8.12
Pistoløvelser – Jfr. tabell for pistol kvalifiseringsøvelser	8.11
Poengtrekk – 25m øvelser– For mange skudd avgitt	8.8.2.1
Poengtrekk – For tidlig og for sene skudd – 25 m øvelser	8.8.2.3
Poengtrekk – Forstyrrelser – Påstand ikke godtatt	8.8.4.f
Poengtrekk – Ikke senke skytearmen tilstrekkelig	8.7.4.c
Poengtrekk – Lade med flere enn 5 patroner	8.7.6.2.d
Poengtrekk – Tidsstyring – 25 m øvelser – Påstand ikke godtatt	8.8.5.1.b
Poengtrekk – Uriktige kommandoer på banen – 25 m øvelser	8.8.3.c
Prøveskuddsserier i 25 m øvelser – Funksjoneringsfeil	8.9.3.c
Sikkerhet	8.2
Sikter – Jfr. tabell for pistolspesifikasjoner (art.8.12)	8.4.1.3
Skjefte – Jfr. tabell for pistolspesifikasjoner og tabell med figurer	8.4.1.1
Sko	8.5
Skudd mot feil prøveskive – 25 m	8.8.2.4
Skytestillingen	8.7.1
Skyteøvelser og konkurranseregler	8.7
Spesielle krav til 25 m pistols	8.4.3
Stativ til støtte for våpenet	8.6.3
Systemer som reduserer bevegelse eller vibrasjon	8.4.1.6
Tabell – Pistolfigurer og mål	8.13
Tabell – Pistolspesifikasjoner	8.12



Tabell – Pistoløvelser	8.11
Tidsstyring – 25 m øvelser – Påstand godtatt	8.8.5.1.a
Tidsstyring – 25 m øvelser – Påstand ikke godtatt	8.8.5.1.b
Tidsstyring – 25 m øvelser - Uregelmessigheter	8.8.5.1
Tilbehør	8.6
Typer funksjoneringsfeil	8.9.4
Typer funksjoneringsfeil – 25 m øvelser	8.9.4
Ureglementerte skudd – 25 m øvelser	8.8.2
Uriktig kommando på banen – 25 m øvelser	8.8.3
Utstyr og ammunisjon	8.4
Venstrehendt skytter – Høyrehendt skytter	8.1.3



NORGES SKYTTERFORBUND

PISTOLREGLER

10 m Femskudds luftpistol

Utgave 2013 (Versjon 3/2015)

Gjelder fra 1. januar 2015



8.20 ISSF regler for 10 m femskudds luftpistol

8.20.1 ØVELSER

8.20.1.1 10 m luftpistol standard, menn/junior menn, 40 skudd

8.20.1.2 10 m luftpistol standard, kvinner/junior kvinner, 30 skudd

8.20.1.3 10 m luftpistol fallfigur, menn/junior menn, 40 skudd

8.20.1.4 10 m luftpistol fallfigur, kvinner/junior kvinner, 30 skudd

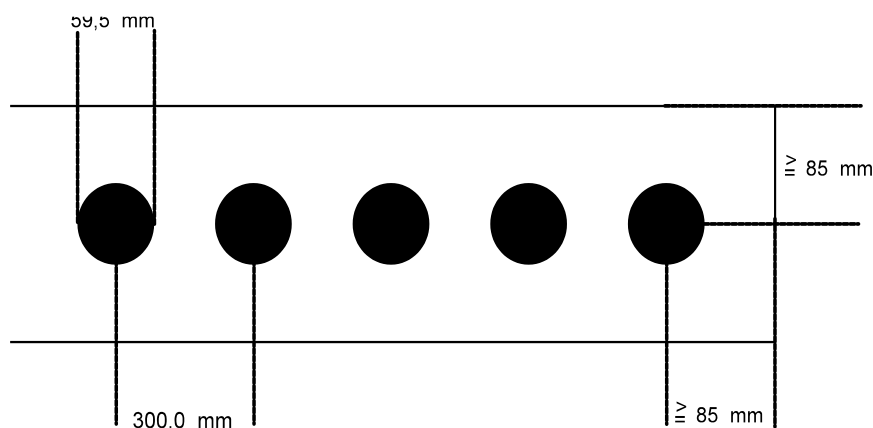
Nasjonalt gjelder: Alle klasser skyter 40 skudd, både i 10 m luftpistol standard og i 10 m luftpistol fallfigur.

8.20.2 VÅPEN

Ethvert 4,5 mm (kal. .177") selvladende våpen som drives med komprimert luft eller CO₂ kan benyttes i 10 m femskudds luftpistoløvelsene. Våpnene må ha magasin som kan lades med fem (5) kuler. Balansevekter er tillatt, forutsatt at våpenets totale vekt, inkludert magasin, ikke overstiger 1500 gram.

8.20.3 SKIVER

8.20.3.1 Fallfigurer



Diameteren på det sorte sikteområdet er 59,5 mm, med toleranse + 0,2 mm / - 0,0 mm

Åpningens (hullets) diameter er 30,0 mm, med toleranse + 0,2 mm / - 0,0 mm

Avstanden fra sentrum til sentrum av fallfigurene er 300 mm.

Skivene kan være mekaniske fallfigurer, eller mekaniske fallfigurer med et elektronisk tidtakersystem og lamper (elektroniske skiver), som signaliser og sperrer fallfigurene før **START** og etter **STOPP**. Benyttes mekaniske fallfigurer kontrolleres skytetiden med stoppeklokker.



8.20.3.2 **Standardskiven**

10 m luftpistolskiven (art.6.3.4.6) brukes i 10 m luftpistol standardøvelsen.

8.20.4 **GENERELLE KONKURRANSEREGLER**

8.20.4.1 **Forberedelsestid**

10 m femskudds luftpistoløvelsen 3 minutter

10 m luftpistol standardøvelsen 3 minutter

8.20.4.2 **Klarstilling**

Før hver serie må skytteren senke armen og innta KLAR-stilling. Våpenet kan støttes mot benken eller skytebordet. Våpenet skal ikke heves eller løftes slik at det peker mot skivene før kommando **START** er gitt (mekaniske skiver) eller de røde lampene er slukket (elektroniske skiver).

8.20.4.3 En serie starter med kommando **KLAR**. Skudd avgitt etter dette teller i konkurransen.

8.20.4.4 Før konkurransen må 10 m luftpistol papirskiver være tilgjengelig for skyttere som ønsker å justere siktene.

8.20.4.5 Før hver deløvelse begynner kan skytteren avgi **en (1) prøveserie** à fem (5) skudd på ti (10) sekunder.

8.20.4.6 All skyting (prøve- og konkurranseserier) skal skje **på kommando**. Alle skyttere på samme baneseksjon må avgi skudd samtidig, eller så kan skyttere på flere enn én baneseksjon avgi skudd samtidig, under felles kommando.

8.20.5 **FALLFIGURØVELSEN**

Øvelsen for menn/junior menn består av 40 konkurranseskudd, for kvinner/junior kvinner av 30 konkurranseskudd fordelt på serier à fem (5) skudd som avgis på ti (10) sekunder. Det avgis ett skudd mot hver av de fem (5) fallfigurene innenfor tidsbegrensningen på ti (10) sekunder.

Nasjonalt gjelder: Se pkt. 8.20.1.

8.20.5.1 Når standplassleder gir kommando **LADNING** skal skytterne, innen ett (1) minutt, forberede seg til serien.

8.20.5.2 Etter ett (1) minutt gir standplassleder kommandoene:

For mekaniske skiver

Skytetiden kontrolleres med stoppeklokker.
Ett (1) minutt etter at kommando LADNING er gitt
KLAR
Sju (7) sekunder etter kommando KLAR
START (Signalet for å avgi skudd)
Etter ti (10) sekunder kommando STOPP
Skudd avgitt etter kommando STOPP dømmes bom (null)



For elektroniske skiver

Ett (1) minutt etter at kommando LADNING er gitt	
KLAR	De røde lampene tennes
START	De røde lampene slukkes og signaliserer at skudd kan avgis.
Etter ti (10) sekunder tennes de røde lampene og skivene sperres.	

8.20.5.3

Dømming

Det dømmes **treff** for hver skive som **faller** i løpet av skytetiden på ti (10) sekunder. For hver skive som faller gis ett (1) poeng. For tidlig og for sent avgitte skudd dømmes bom (null). Etter hver serie à fem (5) skudd skal de skivene som har falt telles, resultatet bekjentgjøres for skytterne og noteres på resultatkortet.

Poenglikhet på de tre (3) første plassene avgjøres ved omskyting. Poenglikhet på fjerde (4) plass og lavere avgjøres ved å telle tilbake i fem (5) skuddsserier fra og med den siste serien, så den nest siste serien osv. Hvis det fortsatt er poenglikhet skal skytterne rangeres likt.

8.20.6

STANDARDØVELSEN

Programmet for øvelsene menn/junior menn er 40 konkurranseskudd, for øvelsene kvinner/kvinner junior 30 konkurranseskudd, fordelt på serier à fem (5) skudd som hver avgis på ti (10) sekunder. Alle seriene avgis mot en (1) standard luftpistolskive. Tidsbegrensning er ti (10) sekunder.

8.20.6.1

Når standplassleder gir kommando **LADNING** må skytterne innen ett (1) minutt forberede seg til serien.

8.20.6.2

Etter ett (1) minutt gir standplassleder kommandoene:

Skytetiden kontrolleres med stoppeklokker.
Ett (1) minutt etter kommando LADNING
KLAR
Sju (7) sekunder etter KLAR
START (Signalet for å avgi skudd)
Etter ti (10) sekunder STOPP
Skudd avgitt etter kommando STOPP dømmes bom (null).

8.20.6.3

Dømming

Alle skudd som avgis innenfor skytetiden på ti (10) sekunder skal dømmes. For tidlig og for sent avgitte skudd dømmes bom (null), og Poenglikhet på de tre (3) første plassene skal avgjøres ved omskyting. Poenglikhet på fjerde (4) plass og lavere avgjøres ved å telle tilbake i fem (5) skuddsserier fra og med den siste serien, så den nest siste serien osv. Hvis det fortsatt er poenglikhet skal skytterne rangeres likt.



8.20.7

AVBRYTELSER

Hvis skytingen blir avbrutt på grunn av sikkerhet eller tekniske forhold som ikke kan lastes skytterne:

- Varer avbruddet i mer enn femten (15) minutter, skal juryen innvilge en ekstra prøveserie à fem (5) skudd;
- En avbrutt serie skal annulleres og skytes om. Serien som skytes om skal noteres og resultatet godskrives skytteren; og
- All tilleggstid som tildeles av juryen eller standplassledere skal noteres klart og tydelig, med angivelse av årsak, på resultatførerens resultatkort og på resultattavlen, godt synlig for skytteren.

8.20.8

FORSTYRRELSER

Påstår en skytter at han er blitt forstyrret under avgivelse av et skudd skal han rette våpenet mot skivene og omgående informere standplassleder eller jurymedlem ved å løfte den ledige hånden, uten å forstyrre de andre skytterne.

8.20.8.1

Godtas påstanden, skal serien annulleres og skytteren kan skyte om serien.

8.20.8.2

Hvis påstanden ikke godtas:

Og skytteren har **fullført serien** skal skuddet eller serien godskrives skytteren; eller

Hvis skytteren **ikke har fullført serien** på grunn av den påståtte forstyrrelsen, kan han skyte om serien.

8.20.8.3

Hvis påstanden ikke godtas og skytteren skyter om serien skal dømming og avstraffelse skje på følgende måte:

I **fallfigurøvelsen** kan skytteren avgis serien, men vil bli straffet med trekk av **ett (1) treff** fra resultatet av serien;

I **standardøvelsen** skal summen av de fem (5) laveste treffverdiene på skiven noteres som resultatet;

To (2) poeng skal også trekkes fra resultatet av den serien som er skutt om; og

I alle omskytingsserier skal alle fem (5) skudd avgis mot skiven. Skudd som ikke avgis eller ikke treffer skiven skal dømmes bom (null).

8.20.9

FUNKSJONERINGSFEIL

Hvis et skudd ikke avgis på grunn av en funksjoneringsfeil, og skytteren ønsker å påberope seg funksjoneringsfeil, skal han rette våpenet mot skivene, beholde grepet og omgående informere standplassleder ved å løfte den ledige hånden, uten å forstyrre de andre skytterne.

En skytter kan prøve å rette en funksjoneringsfeil og fortsette serien. Etter å ha prøvd å rette feilen kan han ikke påberope seg **GODKJENT FUNKSJONERINGSFEIL**, med mindre årsaken er at en del av våpenet er så skadet at våpenet ikke fungerer;



Inntreffer en **funksjoneringsfeil i prøveserien** skal den ikke registreres som en funksjoneringsfeil. Prøveserien kan fullføres. (Jfr. art. 8.9.3.c); og

Inntreffer en **funksjoneringsfeil i en konkurranseserie** skal de skuddene som allerede er avgitt noteres og serien kan skytes om hvis det er en GODKJENT FUNKSJONERINGSFEIL.

Å skyte om en serie på grunn av en funksjoneringsfeil kan kun tillates hvis det er en GODKJENT FUNKSJONERINGSFEIL og kun en gang i hele 40 eller 30 skuddsøvelsene.

8.20.9.1

Dømming: GODKJENT FUNKSJONERINGSFEIL

I fallfigurøvelsen:

- Ved godkjent funksjoneringsfeil skal resultatet på hver skive noteres;
- I omskytingsserien vil treff kun bli godskrevet skytteren på de skivene som er truffet, men som ikke ble dømt bom (null) før funksjoneringsfeilen inntraff; og
- En skive som ble truffet før funksjoneringsfeilen inntraff, men ikke under omskytingen, skal dømmes bom (null).

I standardøvelsen:

- De fem (5) laveste treffverdiene på skiven summeres og noteres som resultat. Skytteren må avgis alle fem (5) skuddene mot skiven under omskytingen. Skudd som ikke avgis eller som ikke treffer skiven i omskytingsserien dømmes bom (null). Det må settes opp ny skive før omskytingen.

8.20.9.2

Dømming: IKKE GODKJENT FUNKSJONERINGSFEIL

I fallfigurøvelsen:

- Summen av de skivene som har falt noteres som resultat.

I standardøvelsen

- Summen av treffverdiene på skiven noteres som resultat.

8.20.10

URIKTIGE KOMMANDOER PÅ BANEN

Hvis en skytter ønsker å protestere fordi det er gitt **uriktig kommando** og/eller at standplassleder ikke har opptrådt korrekt, skal han holde våpenet rettet mot skivene og løfte den ledige hånden. Så snart serien er fullført skal han informere standplassleder eller jurymedlem.

- **Godtas påstanden** skal skytteren få avgis serien;
- Hvis **påstanden ikke godtas** kan skytteren få avgis serien, men skal straffes med trekk av **ett (1) treff** fra resultatet av serien i fallfigurøvelsen eller **to (2) poeng** i **standardøvelsen**,
- Har skytteren **avgitt skudd etter at uriktig kommando er gitt** og/eller upassende opptreden er registrert skal protesten ikke godtas.



8.20.11 SPESIFIKASJONER FOR ØVELSENE

Øvelse	Antall prøveskudd	Skiver	Dømming	Skudd, tid	Forberedelsestid
Fallfigurøvelsen for menn og junior menn	1 serie à 5 skudd på 10 sekunder	Se ovenfor	Etter hver 5-skudds-serie	8 femskudds-serier på 10 sekunder	3 minutter
Fallfigurøvelsen for kvinner og junior kvinner	1 serie à 5 skudd på 10 sekunder	Se ovenfor	Etter hver 5-skudds-serie	6 femskudds-serier på 10 sekunder	3 minutter
Standardøvelsen for menn og junior menn	1 serie à 5 skudd på 10 sekunder	10 m luftpistol-skive	Etter hver 5-skudds-serie	8 femskudds-serier på 10 sekunder	3 minutter
Standardøvelsen for kvinner og junior kvinner	1 serie à 5 skudd på 10 sekunder	10 m luftpistol-skive	Etter hver 5-skudds-serie	6 femskudds-serier på 10 sekunder	3 minutter

Nasjonalt gjelder: Alle klasser skyter 8 femskudd-serier.

8.20.12 VÅPENSPESIFIKASJONER

10 m femskudds luftpistol	a) Maksimal vekt b) Avtrekksvekt	Maksimal løpslengde Sikteradius	Andre spesifikasjoner
	a) 1500 g b) 500 g	Kun kassestørrelsen 420 mm x 200 mm x 50 mm	Magasin ladet med fem (5) kuler. Munningsbrems og perforerte løpsforlengere er tillatt.

Skjeftet: Ingen del av skjeftet eller tilbehøret skal omslutte hånden. Håndstøtten skal ha en vinkel til grepet på minst 90 grader. Oppadgående krumming av hånd-og/eller tommelstøtten og/eller nedadgående krumming på siden motsatt av tommelen er forbudt. Tommelstøtten må tillate tommelen å bevege seg fritt oppover. Krum overflate på skjeftet eller ramme, inkludert nedre hånd-og/eller tommelstøtte i lengdeaksen på våpenet er imidlertid tillatt.

Våpenet skal veies med alt tilbehør, inkludert balansevekter og tomt magasin.

En produksjonstoleranse på 0,0 mm + 1,0 mm i **den rektangulære målekassens dimensjoner** er tillatt. Våpenet kan måles uten magasin.